



Portoni sezionali per garage

NOVITÀ: motivi d'autore con finestratura a rombo





6	Perché scegliere Hörmann
16	Panoramica dei portoni sezionali in acciaio
20	Panoramica dei portoni sezionali in legno massiccio
22	Panoramica superfici in acciaio e simil-legno
24	Panoramica generale
26	Motivi portone
40	Colori disponibili
46	Sbloccaggio manuale
48	Finestrature
50	Porte pedonali
52	Porte pedonali laterali
54	Ristrutturare e abbellire
60	Motorizzazioni per portoni da garage
64	Accessori
68	Tecnica
72	Caratteristiche prestazionali
74	Dimensioni e schede tecniche
82	Programma prodotti Hörmann

I portoni illustrati presentano a volte dotazioni speciali che non corrispondono sempre all'esecuzione standard.

Per motivi di stampa, la rappresentazione dei colori e delle superfici non è perfettamente fedele all'originale. Tutti i riferimenti alla scala colori RAL citati sono simili ai colori veri.

Diritti d'autore riservati. Riproduzione, anche parziale, solo previa nostra autorizzazione. Con riserva di apportare modifiche.

◀ Greccatura M in grigio antracite, RAL 7016, porta d'ingresso in alluminio Hörmann ThermoSafe motivo 565, in grigio antracite, RAL 7016 con elementi laterali opzionali e sopra-luce

Aprirete le porte ai vantaggi Hörmann

I portoni sezionali si aprono verticalmente scorrendo verso l'alto e vengono a posizionarsi parallelamente al tetto del garage, risparmiando spazio. Grazie a questo principio costruttivo offrono massimo spazio sia all'interno che all'esterno del garage. Inoltre i portoni sezionali possono essere adattati ad ogni apertura e offrono maggiore larghezza passaggio rispetto alle basculanti. Grazie alle guarnizioni ad elasticità permanente e resistenti agli agenti atmosferici, presenti sui quattro lati, limitano l'entrata di vento, pioggia e neve.

Perché non concedersi queste comodità?





“Una buona reputazione bisogna guadagnarsela.”

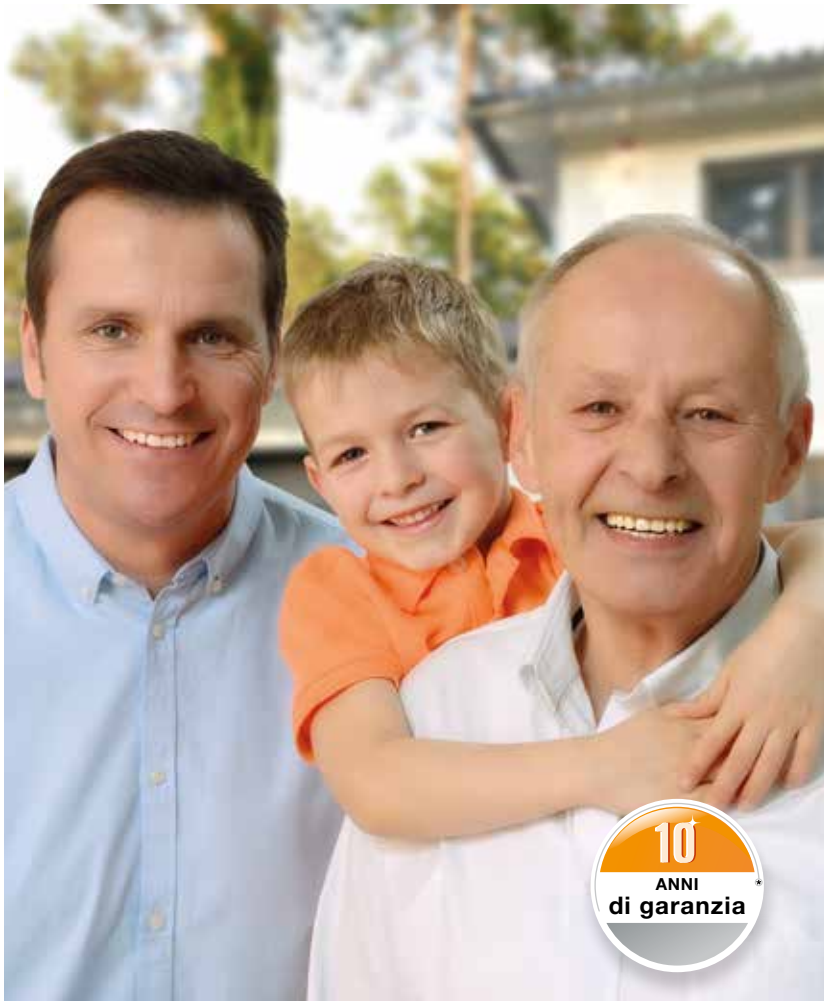
August Hörmann

Oggi il marchio Hörmann è una vera garanzia di qualità in linea con i propositi del fondatore dell'azienda. L'impresa familiare, con alle spalle oltre 80 anni di esperienza nella produzione di porte, portoni e sistemi di chiusura e con oltre 20 milioni di modelli venduti, è diventata l'azienda numero 1 in Europa fra i produttori del settore. Un successo che si traduce nell'acquisto sicuro di un portone sezionale Hörmann.



1 Qualità del marchio made in Germany

Tutti i componenti dei portoni e delle motorizzazioni sono frutto della ricerca Hörmann e vengono prodotti **nei nostri stabilimenti**, sono adattati al cento per cento gli uni agli altri e **collaudati e certificati** da riconosciuti istituti indipendenti per la Vostra sicurezza. Vengono prodotti in Germania secondo il sistema di controllo della qualità UNI ISO 9001 e soddisfano tutti i requisiti della norma europea 13241-1. Inoltre, il nostro personale altamente specializzato lavora intensamente per ricercare nuovi prodotti, migliorarne e perfezionarne continuamente i dettagli. Così nascono i brevetti e i prodotti unici sul mercato.



2 Produttori di portoni da garage da generazioni

Test di lunga durata eseguiti in condizioni reali garantiscono affidabili prodotti di serie di qualità Hörmann. Per questo motivo e grazie ad eccellenti soluzioni tecnologiche e ad una gestione della qualità senza compromessi, **Hörmann offre una garanzia di 10 anni su tutti i portoni sezionali e 5 anni sulle proprie motorizzazioni.***

* Le condizioni di garanzia dettagliate sono consultabili all'indirizzo: www.hormann.it

3 Sostenibilità

Hörmann vuole dare il buon esempio. Perciò, dal 2013 l'azienda copre il **suo fabbisogno energetico per il 70%** con elettricità "verde" e si prefigge di aumentare sempre più tale percentuale. Contemporaneamente, con l'introduzione di un sistema di gestione dell'energia intelligente e certificato, risparmia ogni anno tonnellate di CO₂. Inoltre Hörmann è fornitore di prodotti per l'edilizia ecosostenibile. Per saperne di più sulle iniziative Hörmann a favore dell'ambiente consultare il catalogo

dedicato "Pensiamo in verde".





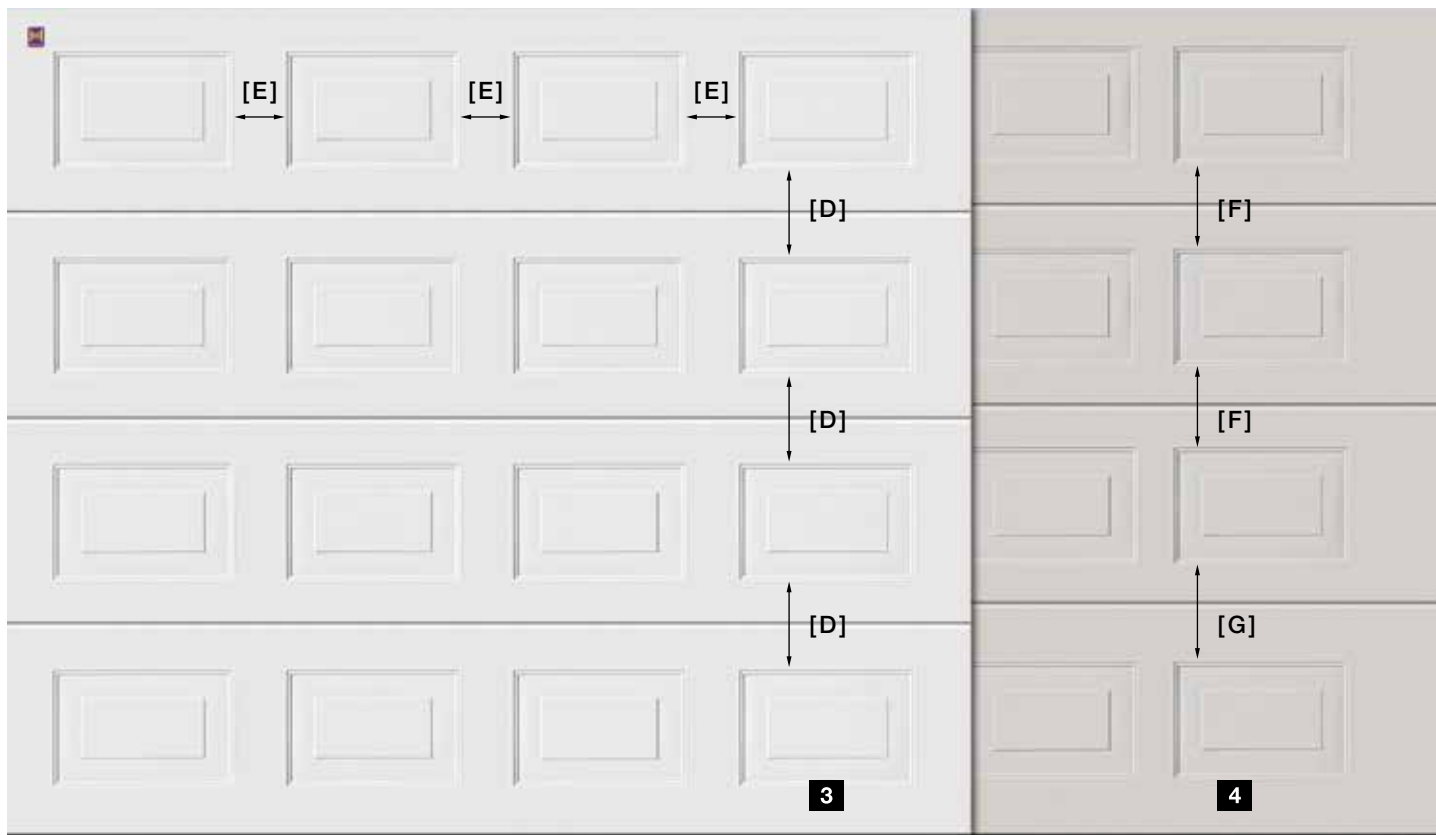
4 Una visione d'insieme armoniosa

1 Suddivisione uniforme delle grecature con passaggi invisibili tra gli elementi

I portoni da garage Hörmann si contraddistinguono per un'esatta suddivisione delle grecature **[A]**. Gli elementi hanno una forma tale per cui a portone chiuso le giunzioni sono praticamente invisibili. Constatatelo Voi stessi.

Se lo desiderate potete richiedere in abbinamento anche le pratiche porte pedonali laterali con lo stesso perfetto allineamento (vedere pag. 52).

2 Suddivisione delle grecature non uniforme **[B]**, **[C]** dovuta a elementi di diversa altezza e giunzioni tra gli elementi visibili in molti portoni di terzi. Così si crea un'estetica del portone non armonica alla vista.



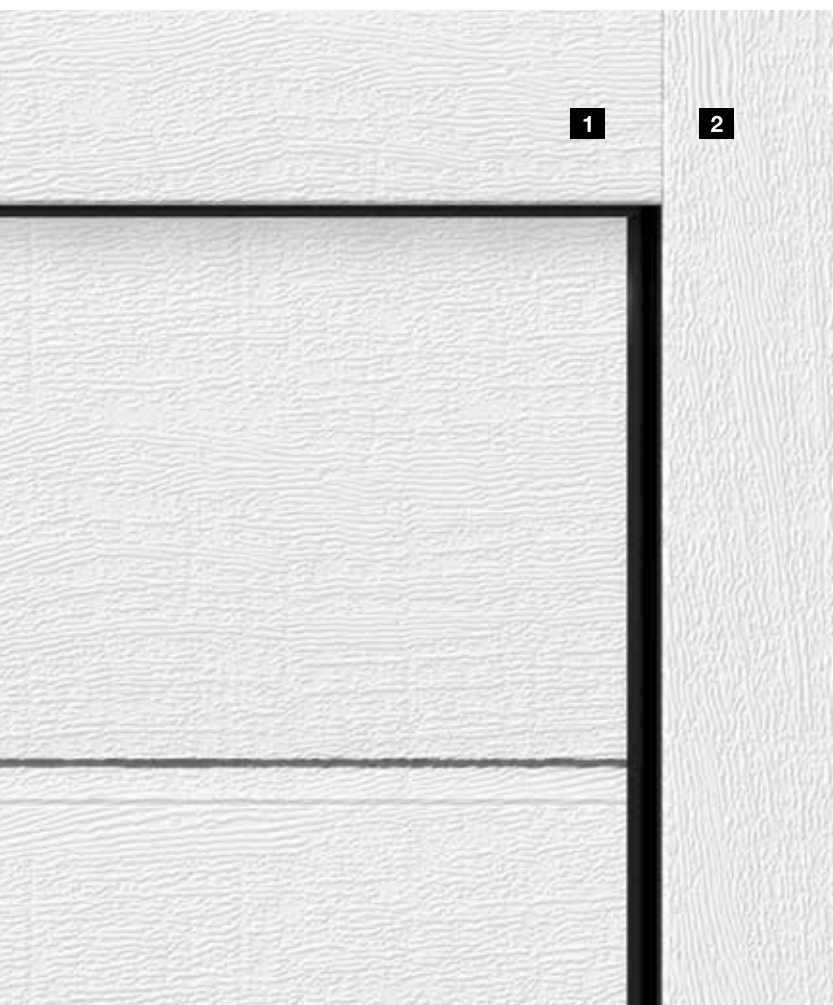
3 Portoni a cassettoni con suddivisione regolare

Per un impatto visivo generale perfettamente armonioso, le distanze in altezza tra i singoli cassettoni nei portoni sezionali Hörmann **[D]** sono esattamente identiche. Questo perché l'altezza dei singoli elementi è regolarmente ripartita per tutta l'altezza del portone. Anche le distanze orizzontali tra i cassettoni **[E]** di un elemento sono uniformi. L'aspetto del portone è quindi omogeneo.

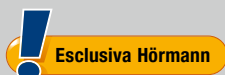
Su richiesta sono disponibili anche porte pedonali laterali con suddivisione uniforme degli elementi nello stesso aspetto del portone (vedere pagina 52).

4 Distanze irregolari tra i cassettoni [F], [G]

dovute a elementi di diversa altezza riscontrate in molti portoni di terzi. Così si crea un'estetica del portone poco armonica alla vista.



5 Telaio e manto dello stesso aspetto



L'estetica perfetta di un portone è frutto di molti piccoli particolari: la cartella compensatrice architrave **1** nei portoni bianchi e in tutte le superfici è sempre disponibile nell'identico aspetto degli elementi del portone. Otterrete così un abbinamento perfetto! I telai laterali **2** sono disponibili di serie in superficie bianca Woodgrain. Per i portoni sezionali nelle superfici Sandgrain, Silkgrain o Decograin sono disponibili appositi rivestimenti telaio con la stessa superficie. Per portoni Micrograin il rivestimento telaio viene invece fornito con superficie liscia.

Anche per i portoni sezionali colorati ed i portoni con superficie Decograin sono disponibili a richiesta rivestimenti del telaio **2** coordinati con la superficie, il colore e la finitura degli elementi portone. In questi casi la cartella compensatrice architrave **1** ha sempre la stessa superficie, il colore e la finitura del portone.

Per ulteriori informazioni vedere pagina 57 – 58.



6 Cartella compensatrice architrave complanare

Nei portoni LPU questa cartella compensatrice architrave è **la soluzione più elegante per un passaggio invisibile** dalla cartella al manto. A portone serrato, il pannello superiore chiude a filo della superficie della cartella.

Per ulteriori informazioni vedere pagina 57.

7 Superfici Decograin fedeli all'originale

Il pregiato rivestimento zincato resistente ai raggi UV interpreta il calore e la piacevolezza delle superfici in legno riproducendone fedelmente ogni minimo **dettaglio oppure l'eleganza raffinata del grigio antracite metallizzato**. Grazie alla particolare protezione superficiale, le 6 finiture Decograin restano belle più a lungo.

Per ulteriori informazioni vedere pagina 43.



8 Protezione ottimale a lungo termine

Lo zoccolo inferiore, alto 4 cm, in **materiale sintetico resistente** alla screpolatura, circonda completamente il telaio nella zona a rischio di ruggine e **protegge a lungo da eventuali corrosioni**. A differenza delle soluzioni proposte da terzi, la protezione è garantita a lungo anche in caso di acqua stagnante permanente.

Insieme alla guarnizione a pavimento del portone lo zoccolo inferiore forma una chiusura perfettamente riuscita anche a livello estetico.

9 Coibentazione termica efficiente

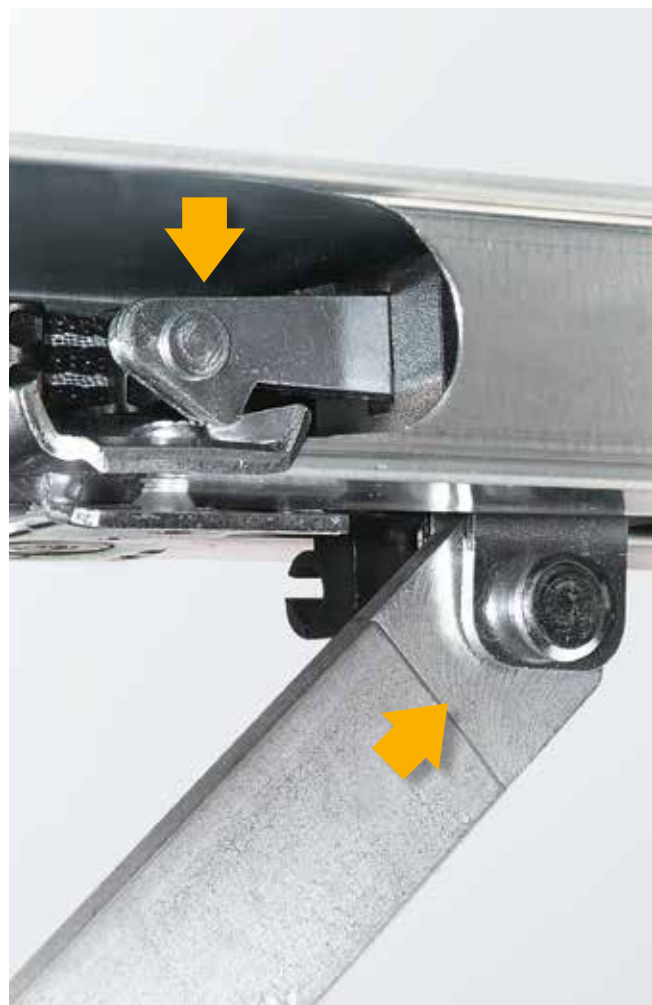
Esclusiva Hörmann

Laddove il garage e l'abitazione siano direttamente collegati è sempre consigliabile l'installazione di un portone da garage ben coibentato.

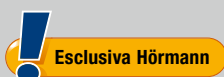
Con **ThermoFrame** migliorerete ulteriormente la già ottima capacità di isolamento dei portoni sezionali LPU.

Il profilo in materiale sintetico nero, estremamente semplice da montare, garantisce la separazione termica del telaio dalla muratura, **migliorando così la coibentazione fino al 15%***. Il raccordo telaio a taglio termico ThermoFrame è disponibile come optional per tutti i portoni sezionali Hörmann.

* Per portone sezionale da garage LPU a doppia parete con superficie: 5000 x 2125 mm



10 Pratiche soluzioni



Esclusiva Hörmann

Per il semplice passaggio di persone o cose attraverso il garage si consiglia l'inserimento di una **portina pedonale senza soglia**. Sarà così possibile prelevare le biciclette o eventuali altri mezzi dal garage senza dover aprire completamente il portone.

La soglia in acciaio inox è spessa solo 10 mm al centro e 5 mm ai bordi. Rende così agevole il passaggio, limitando il rischio di inciampare.

11 La certezza di essere al sicuro



Esclusiva Hörmann

Gli ospiti indesiderati non hanno nessuna chance con i portoni sezionali motorizzati Hörmann. Quando il portone da garage è chiuso, il dispositivo **antisollevarmento si inserisce** automaticamente nel riscontro posizionato sulla guida **così viene subito bloccato e protetto da eventuali tentativi di effrazione dall'esterno**. Questo bloccaggio del portone brevettato funziona in maniera puramente meccanica, quindi anche senza alimentazione elettrica, questo al contrario delle motorizzazioni di terzi.

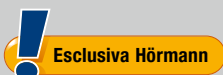


Guardate anche il filmato all'indirizzo:
www.hormann.it/video





12 Sistema radio BiSecur con sicurezza certificata



Il sistema radio BiSecur bidirezionale è una **tecnologia orientata** al futuro per comandare in modo confortevole e sicuro sia i portoni da garage che i cancelli d'ingresso, l'illuminazione e altro ancora. Con questo sistema crittografico BiSecur sviluppato da Hörmann, estremamente sicuro e con portata stabile e priva di disturbi, avrete la certezza che nessun estraneo potrà duplicare il Vostro segnale radio. È stato collaudato e certificato dagli esperti di sicurezza dell'università della Ruhr di Bochum.



Guardate anche il filmato all'indirizzo:
www.hormann.it/video



Compatibilità perfetta al 100%

Tutte le motorizzazioni, i ricevitori e gli strumenti di comando BiSecur sono compatibili al 100%. Con un telecomando oppure una tastiera a radiocodice potrete comodamente azionare non solo il Vostro portone da garage, ma anche il cancello d'ingresso motorizzato Hörmann, le Vostre porte automatizzate o altri dispositivi dotati di ricevitore BiSecur.

Con la nostra app* abbinata al sistema Gateway BiSecur Hörmann potrete comodamente dal **Vostro smartphone o tablet** le motorizzazioni per portoni da garage e cancelli d'ingresso, la porta d'ingresso** Hörmann o la motorizzazione per porte per interni PortaMatic oltre ad altri dispositivi.

* Per smartphone o tablet con sistema operativo iOS e Android

** Per questa funzione è necessario che la Vostra porta d'ingresso Hörmann ThermoCarbon / ThermoSafe sia equipaggiata con la serratura automatica S5 / S7 Smart.



13 Verifica confortevole dello status del portone

Non dovrete più uscire per controllare che il portone sia chiuso. Basterà premere un solo tasto e il colore del LED sul telecomando HS 5 BS Vi mostrerà la posizione del portone. Su richiesta un'ulteriore pressione del tasto*** chiude il portone. Più comodo e sicuro di così!

* In caso di comando senza vista diretta sul portone è necessaria una fotocellula supplementare

14 Design eccezionale

I nuovi ed **esclusivi telecomandi BiSecur** si distinguono non solo per il design in bianco o nero, ma anche per la forma elegante che sta comodamente in mano.

I telecomandi BiSecur Hörmann, con superficie lucida opzionale tipo laccatura pianoforte, sono stati premiati con il rinomato reddot design award per il loro design esclusivo.



Guardate anche il filmato all'indirizzo:
www.hormann.it/video



Figura sopra: telecomando HS 5 BS con supporto (opzionale).

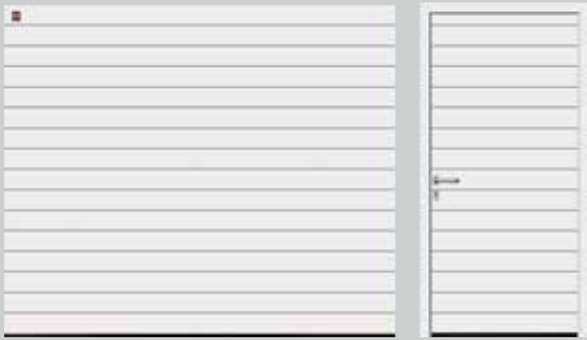
LPU

I portoni a doppia parete LPU offrono il massimo grado di isolamento termico. Oltre a farVi risparmiare i costi per l'energia, lo spessore di 42 mm provvede ad una perfetta stabilità e ad uno scorrimento più agevole e silenzioso.

LTE

I portoni monoparete LTE sono la soluzione conveniente per garage indipendenti dall'edificio che non hanno bisogno di coibentazione termica particolarmente elevata.

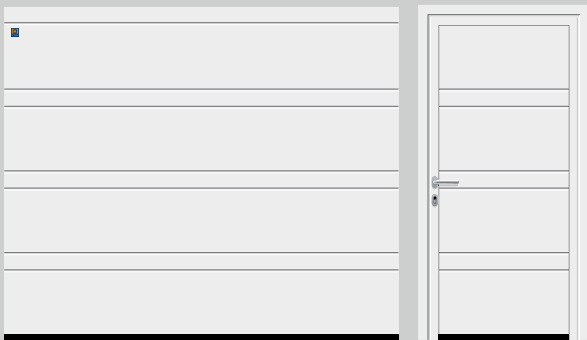




Greccatura S (LPU, LTE), bianco traffico RAL 9016



Greccatura M (LPU, LTE), bianco traffico RAL 9016



Greccatura D (LPU), bianco traffico RAL 9016



Greccatura T (LPU), bianco traffico RAL 9016



Greccatura L (LPU), bianco traffico RAL 9016



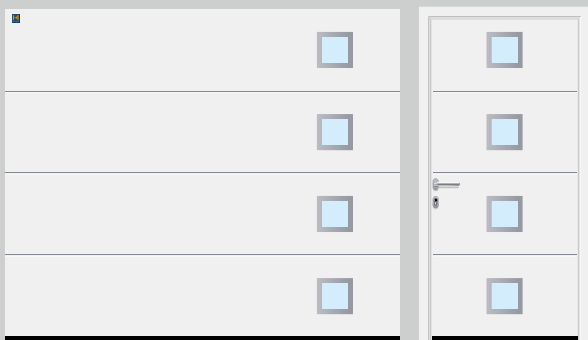
Cassettoni (LPU, LTE), bianco traffico RAL 9016



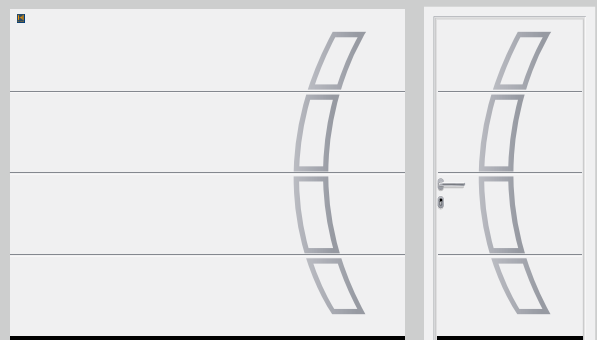
Greccatura L (LPU), motivo 450, bianco traffico RAL 9016



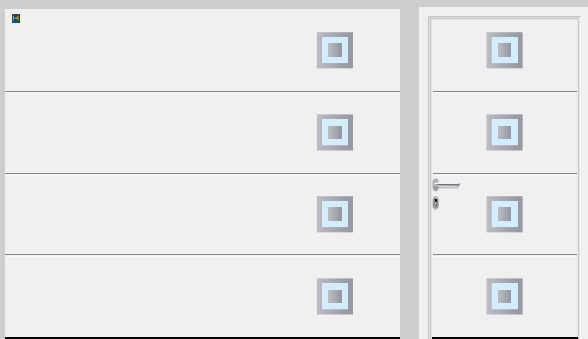
Greccatura L (LPU), motivo 456, bianco traffico RAL 9016



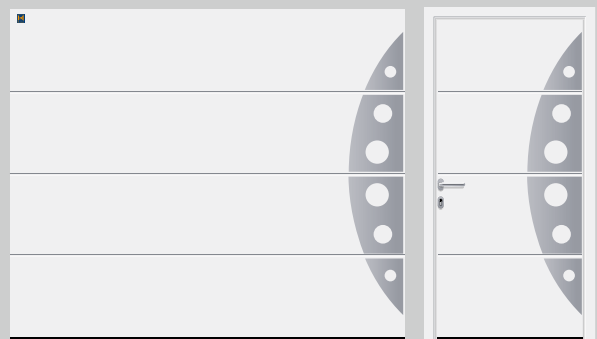
Greccatura L (LPU), motivo 461 con finestratura, bianco traffico RAL 9016
Greccatura L (LPU), motivo 451 senza finestratura (non raffigurato)



Greccatura L (LPU), motivo 457, disposizione a sinistra, motivo speculare, bianco traffico RAL 9016



Greccatura L (LPU), motivo 462 con finestratura, bianco traffico RAL 9016
Greccatura L (LPU), motivo 452 senza finestratura (non raffigurato)



Greccatura L (LPU), motivo 458, bianco traffico RAL 9016



Greccatura L (LPU), motivo 454, disposizione centrale, bianco traffico RAL 9016

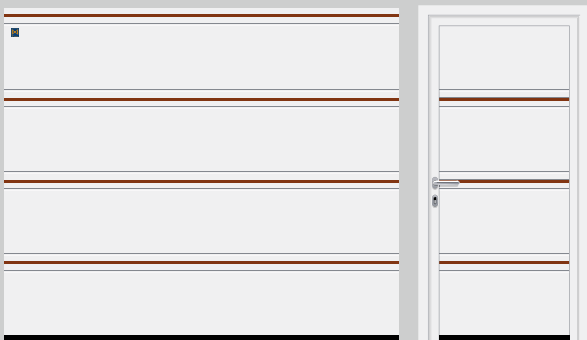


Greccatura L (LPU), motivo 469 con finestratura, bianco traffico RAL 9016
Greccatura L (LPU), motivo 459 senza finestratura (non raffigurato)

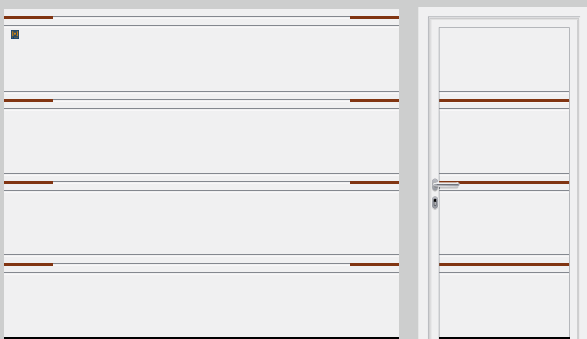


Greccatura L (LPU), motivo 481 con finestratura, bianco traffico RAL 9016
 Greccatura L (LPU), motivo 471 senza finestratura (non raffigurato)

■ **NOVITÀ**



Greccatura T (LPU) motivo 501 con inserti continui effetto acciaio inox, legno (raffigurato), o oppure in RAL a scelta ■ **NOVITÀ**, bianco traffico RAL 9016



Greccatura T (LPU) motivo 500 con inserti divisi effetto acciaio inox o legno (raffigurato), bianco traffico RAL 9016

Motivi d'autore individuali

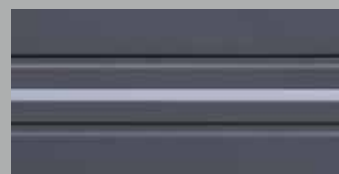
Gli elementi di design possono essere posizionati e combinati sul portone anche individualmente. Potete così personalizzarlo. Anche i portoni con portina pedonale inserita sono disponibili con elementi di design. Il Vostro Partner Hörmann sarà lieto di consigliarVi.



Elemento di design con acciaio inox e finestratura in materiale sintetico

Accenti particolari con gli inserti

Per portoni con greccatura T sono disponibili due esecuzioni con inserti: gli inserti continui scorrono sull'intera larghezza del portone, gli inserti divisi, larghi rispettivamente 435 mm, sono posizionati sul bordo sinistro e destro del portone. Gli inserti sono disponibili con look acciaio inox o legno e in RAL a scelta*.



Greccatura T con inserti effetto acciaio inox



Greccatura T con inserti effetto legno

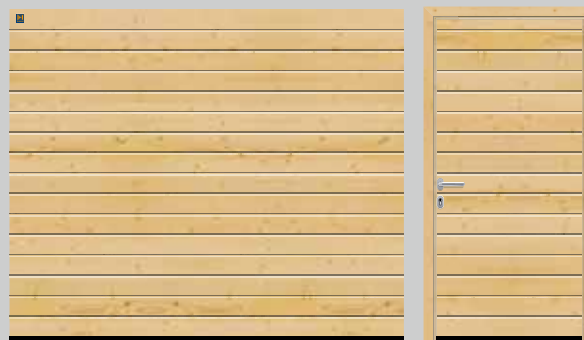


Greccatura T con inserti in RAL a scelta (la fig. mostra un inserto in RAL 6018) ■ **NOVITÀ**

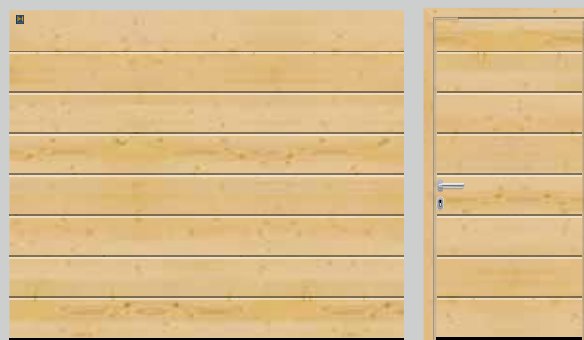
* Solo come inserti continui

LTH

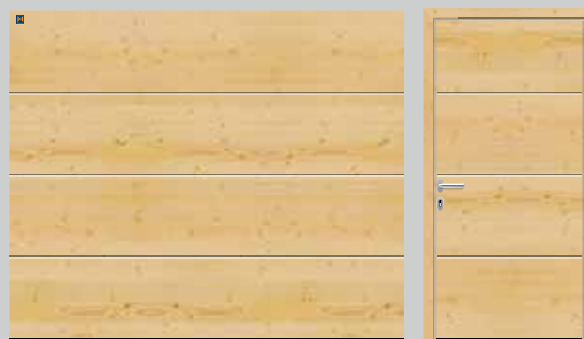
I portoni con elementi in legno massiccio si adattano perfettamente a case in legno o a edifici con molti elementi di facciata in legno, come p. es. case a graticcio.



Greatura S, abete nordico



Greatura M, abete nordico



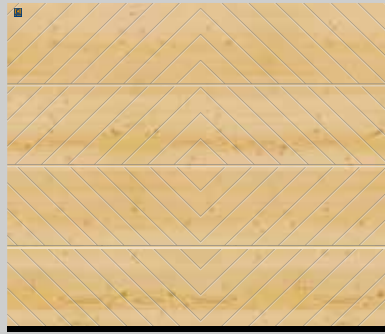
Greatura L, abete nordico



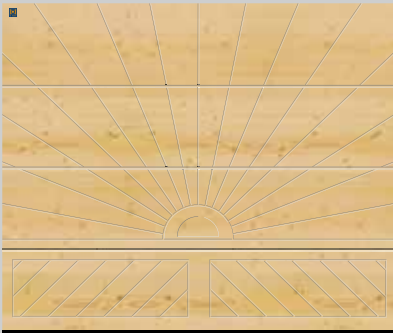
Cassettoni, abete nordico



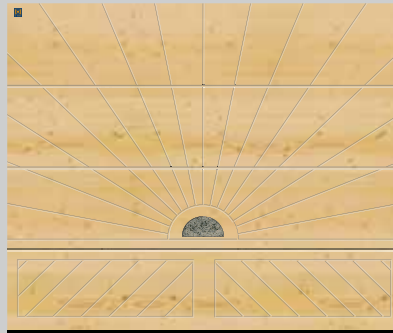
Motivo 401, abete nordico



Motivo 402, abete nordico



Motivo 403, abete nordico



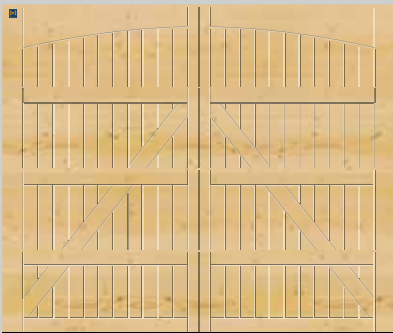
Motivo 403, con pietra naturale,
abete nordico



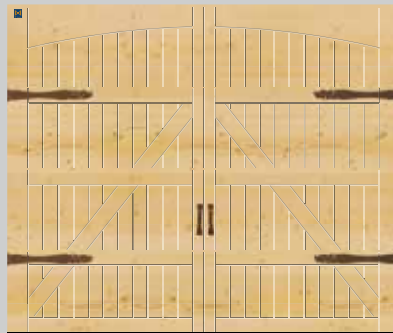
Motivo 404, abete nordico



Motivo 404, con pietra naturale,
abete nordico



Motivo 405, abete nordico



Motivo 405, con applicazioni coreografiche
a battenti esclusive su richiesta,
abete nordico



Configurazione individuale

Create Voi stessi il Vostro portone in legno. Come modello è sufficiente un Vostro disegno e una fresa computerizzata realizzerà il Vostro portone personalizzato in base alla Vostra bozza.

Non passa inosservato

Scegliete tra 3 pietre naturali. La pietra viva è la vera particolarità dei motivi 403 e 404. Scostamenti di colore e differenze strutturali sono caratteristiche tipiche dei prodotti naturali.



Verde tropicale



Rosso multicolore



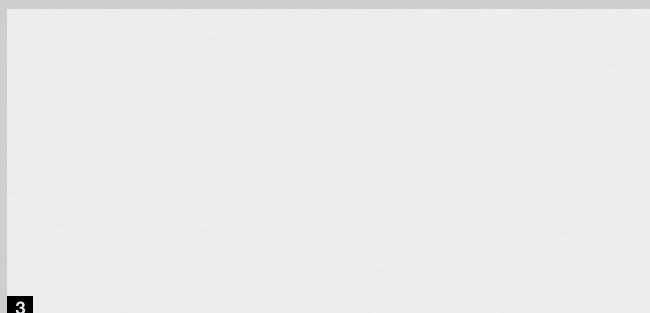
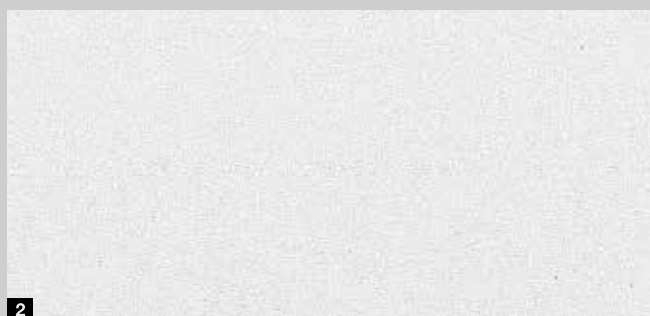
Rosso Balmoral

A Voi la scelta

Personalizzate il Vostro portone da garage secondo i Vostri desideri. Per i portoni sezionali in acciaio potrete scegliere tra 4 superfici, adattabili nel colore all'aspetto della Vostra abitazione. Per un aspetto più particolare sono inoltre disponibili sei finiture Decograin con effetto legno naturale o con effetto metallizzato elegante.

Per gli amanti del green, il portone sezionale in legno massiccio è invece disponibile in due tipi di legno e anche personalizzabile con 8 vernici per velatura.

Superfici in acciaio



Tipi di legno



1 Woodgrain

La robusta e conveniente superficie con venatura “effetto legno” e simulazione di avanzamento effetto segheria fedele all’originale consente di ritoccare i piccoli graffi in modo invisibile. Questa superficie è disponibile in bianco traffico RAL 9016, in 15 colori preferenziali o in RAL a scelta.

2 Sandgrain

L’elegante superficie finemente strutturata per costruttori accorti ed esigenti si adatta particolarmente alla moderna architettura. Disponibile in bianco traffico RAL 9016 e in 3 colori preferenziali.

3 Silkgrain

Grazie al suo aspetto raffinato, la superficie Silkgrain liscia come la seta è la prima scelta nell’architettura moderna. Inoltre la lamiera esterna con uno spessore superiore del 50 % dona agli elementi una maggiore stabilità e uno scorrimento ancora più silenzioso. Questa superficie è disponibile in bianco traffico RAL 9016, in 15 colori preferenziali o in RAL a scelta.

4 Micrograin

Questa particolare superficie conquista grazie all’originalità del profilo ondulato nell’acciaio liscio che crea piacevoli effetti di luci ed ombre. È disponibile in bianco traffico RAL 9016, in 15 colori preferenziali o in RAL a scelta.

5 Decograin

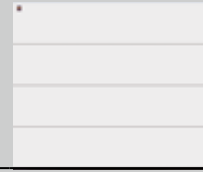
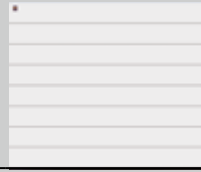
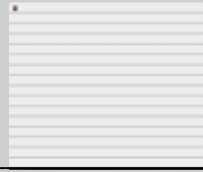
Le superfici pellicolate Decograin, con rivestimento in materiale sintetico resistente ai raggi UV, conferiscono al portone sezionale una marcata finitura “simil legno” fedele all’originale o un elegante effetto metallizzato color antracite. Potete scegliere tra 5 finiture in legno dall’effetto naturale o l’elegante finitura grigio metallizzato.

6 Abete nordico

L’abete nordico è un legno di conifera chiaro con fibra prevalentemente diritta. La presenza di nodi di forma ovale e singole soffiature resinose, così come le torsioni del fusto ed i nodi di colore marrone chiaro sono una caratteristica naturale.

7 Hemlock

Il legno Hemlock viene ricavato da conifere di colore omogeneo che va dal bianco grigio al marrone grigio chiaro; la fibra è prevalentemente diritta, con sfumature minerali e nodi della corteccia di colore marrone in direzione della fibra stessa.



Greccatura S

Greccatura M

Greccatura L*

Portoni sezionali LPU
in acciaio a doppia parete

Woodgrain	Bianco traffico RAL 9016 15 colori preferenziali RAL a piacere	Bianco traffico RAL 9016 15 colori preferenziali RAL a piacere	Bianco traffico RAL 9016 15 colori preferenziali RAL a piacere
Sandgrain		Bianco traffico RAL 9016 3 colori preferenziali	Bianco traffico RAL 9016 3 colori preferenziali
Micrograin			Bianco traffico RAL 9016 15 colori preferenziali RAL a piacere
Silkgrain*		Bianco traffico RAL 9016 15 colori preferenziali RAL a piacere	Bianco traffico RAL 9016 15 colori preferenziali RAL a piacere
Decograin		6 motivi decorativi	6 motivi decorativi
Larghezza max. Altezza max.	6000 (7000***) mm 3000 (5000***) mm	6000 (7000***) mm 3000 (5000***) mm	6000 (7000***) mm 3000 (5000***) mm

Portoni sezionali LTE
monoparete in acciaio

Woodgrain	Bianco traffico RAL 9016	Bianco traffico RAL 9016	
Larghezza max. Altezza max.	5000 mm 3000 mm	3000 mm 3000 mm	

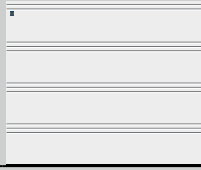
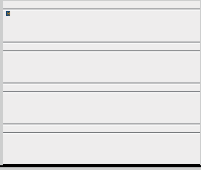
Portoni sezionali LTH
in legno massiccio

Abete nordico	8 velature per legno	8 velature per legno	8 velature per legno
Hemlock	8 velature per legno	8 velature per legno	8 velature per legno
Larghezza max. Altezza max.	5000 mm 3000 mm	5000 mm 3000 mm	5000 mm 3000 mm

* Greccatura L con elementi di design non disponibile nella superficie Decograin

** Non disponibile in Titan Metallic CH 703

*** Come portone sezionale SPU F42 Plus (ulteriori informazioni sono riportate alla pagina 70 / 71)



Greccatura D

Greccatura T

Cassettoni

		Bianco traffico RAL 9016 15 colori preferenziali RAL a piacere
Bianco traffico RAL 9016 15 colori preferenziali RAL a piacere	Bianco traffico RAL 9016 15 colori preferenziali RAL a piacere	
		5 motivi decorativi**
6000 mm 3000 mm	6000 mm 3000 mm	5500 mm 3000 mm
		Bianco traffico RAL 9016
		3000 mm 3000 mm
		8 velature per legno
		8 velature per legno
		5000 mm 3000 mm

Osservare quanto segue:

I campi d'impiego dettagliati sono riportati alla pagina 74.



▲ Grecatura S in Woodgrain grigio antracite RAL 7016;
porta d'ingresso Hörmann in alluminio ThermoSafe, motivo 860 grigio antracite RAL 7016



▼ Greccatura S in Woodgrain bianco traffico RAL 9016 con porta pedonale laterale dello stesso aspetto



▲ Greccatura S in legno massiccio Hemlock



► Grecatura M in Silkgrain bianco traffico RAL 9016 con barra luminosa a LED sull'architrave e colonnine SLS





▲ M-Sicke in Decograin Rosewood;
Hörmann Aluminium-Haustür ThermoSafe Motiv 845 Fenstergrau RAL 7040

◀ Greccatura M in Decograin Titan Metallic CH 703 come portone sezionale industriale SPU F42 Plus per garage fino a una larghezza di 7000 mm (ulteriori informazioni a pagina 70 / 71)



▲ Greccatura L con superficie Decograin Titan Metallic CH 703 come portone sezionale industriale SPU F42 Plus per garage fino a una larghezza di 7000 mm (ulteriori informazioni a pagina 70 / 71)

► Greccatura L in Decograin Winchester Oak con porta pedonale laterale dall'identico aspetto





▼ Greccatura L motivo d'autore 457 in Silkgrain bianco traffico RAL 9016;
porta d'ingresso Hörmann in alluminio ThermoSafe motivo 188





▲ Grecatura D in Silkgrain grigio finestra RAL 7040



▼ Grecaura T motivo 501 in Silkgrain grigio antracite RAL 7016 con inserti continui effetto acciaio inox



▲ Grecaura T in Silkgrain grigio pietra RAL 7030 motivo 501 con inserti separati effetto legno



▲ Cassettone in Decograin Golden Oak

▶ Cassettone in Woodgrain grigio antracite RAL 7016





◀ Cassettone in Woodgrain bianco traffico
RAL 9016



Realizzazione esclusiva della facciata

Con il rivestimento esterno a cura del cliente potrete allestire il Vostro portone sezionale secondo la Vostra immaginazione con legno, metallo, ceramica, plastica o altri materiali. Potrete così inserire in modo praticamente invisibile il Vostro portone da garage nello scenario complessivo della Vostra abitazione.

La base del portone per il rivestimento della facciata è composta da un portone sezionale industriale Hörmann ALR F42, con un'infrastruttura in alluminio e riempimento a sandwich PU. Vi preghiamo di affidarVi ai consigli del Vostro Partner Hörmann di fiducia per una consulenza personalizzata e professionale.

► Portone sezionale ALR F42
con rivestimento esterno a cura del cliente

▼ Portone sezionale ALR F42
con rivestimento esterno a cura del cliente





◀ Portone sezionale ALR F42 Vitraplan

ALR F42 Vitraplan

Il portone ALR Vitraplan è l'esclusiva variante del portone ALR con ampie aree vetrate. Le lastre riportate a filo e complanari donano un particolare tocco di eleganza e trasparenza. Il profilo telaio è nascosto; niente va a disturbare l'effetto armonico d'insieme. Questo esclusivo portone trova applicazione su edifici rappresentativi grazie ad un mix vincente di specchiatura e trasparenza.

► Motivo portone 405, verniciato in bianco a cura del cliente con applicazioni a due battenti e maniglie decorative

▼ Motivo portone 403 in abete nordico con pietra naturale verde tropicale



◀ Motivo portone 402 in abete nordico con porta pedonale laterale dall'identico aspetto



Configurazione individuale

Personalizzate il Vostro portone di legno ad esempio con le Vostre iniziali, il numero civico o il Vostro ornamento preferito. Un semplice disegno è sufficiente come modello per realizzare il Vostro portone da garage personalizzato. Un pezzo unico che molti Vi invidieranno.

Varietà di colori

Non importa a quale stile vorrete abbinare il portone sezionale da garage: da Hörmann troverete sicuramente quello adatto a Voi e alla Vostra abitazione. Per i portoni sezionali in acciaio potrete scegliere tra 15 colori preferenziali allo stesso prezzo, ca. 200 colori RAL e 6 finiture Decograin. Affinché possiate godere a lungo del Vostro portone, le nostre superfici sono perfettamente protette contro la ruggine. Grazie al materiale zincato a caldo e alla mano di fondo a base di poliestere di alta qualità applicata sui due lati, la pioggia scivola via senza lasciare traccia. I portoni in legno massiccio sono disponibili in 2 tipi di legno, che possono essere adattati al colore della Vostra abitazione con 8 vernici per velatura.





Il colore abbellisce e protegge

I portoni a doppia parete LPU e le porte pedonali laterali sono disponibili di serie in bianco traffico RAL 9016, in 15 convenienti tonalità preferenziali e in circa 200 colori della gamma RAL*, più numerosi colori NCS e DB. Per la superficie Sandgrain potrete scegliere tra 3 colori preferenziali**. I portoni LTE monoparete sono disponibili solo in bianco traffico.

Osservare quanto segue:

Le superfici interne dei portoni sezionali da garage sono disponibili generalmente nella tonalità bianco grigio RAL 9002.

Sono da evitare i colori scuri nei portoni in acciaio a doppia parete esposti al sole, poiché l'eventuale flessione degli elementi può limitare la funzione del portone.

Tutte le indicazioni di colore in base al relativo colore RAL.

Per motivi di stampa, la rappresentazione dei colori e delle superfici non è perfettamente fedele all'originale. Tutti i riferimenti alla scala colori RAL citati sono simili ai colori veri. Vi preghiamo di affidarVi ai consigli del Vostro Partner Hörmann.

* Colori RAL Classic, non sono compresi i colori perlati, luminescenti e metallizzati

** Colori preferenziali per superficie Sandgrain

Colore standard

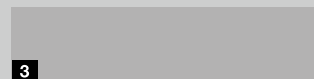


1

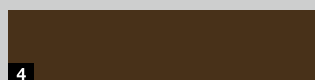
15 colori preferenziali



2



3



4



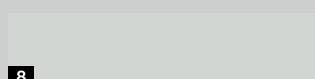
5



6



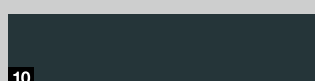
7



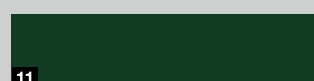
8



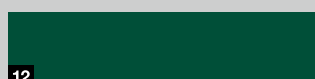
9



10



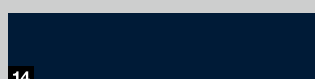
11



12



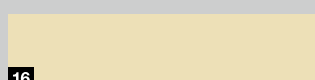
13



14



15



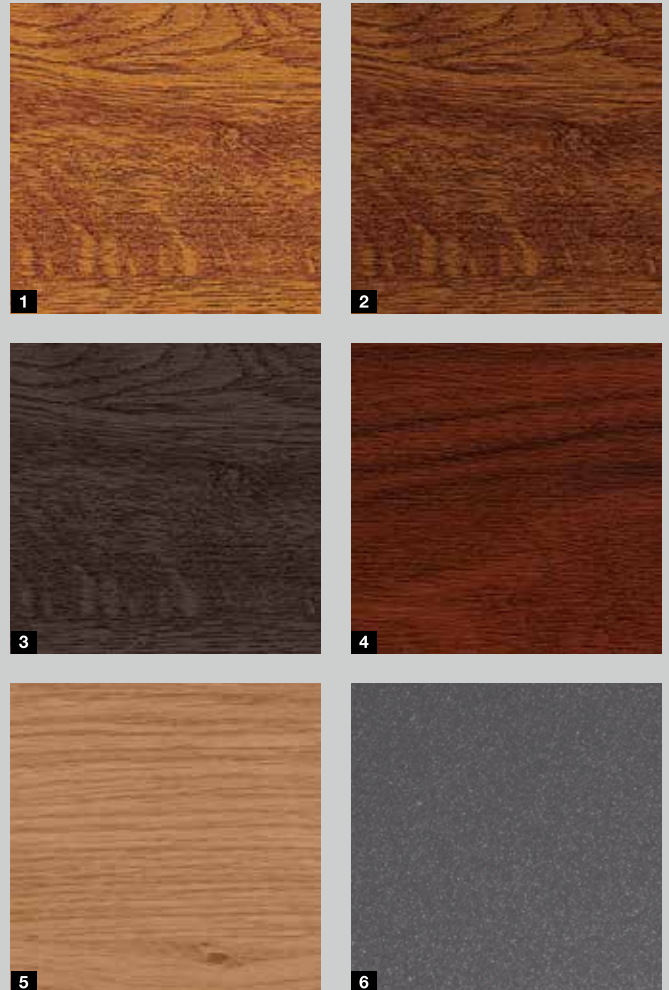
16

1	RAL 9016	Bianco traffico
2	RAL 9007	Grigio alluminio
3	RAL 9006	Alluminio brillante**
4	RAL 8028	Marrone terra**
5	RAL 8003	Marrone fango
6	RAL 8001	Marrone ocra
7	RAL 7040	Grigio finestra
8	RAL 7035	Grigio luce
9	RAL 7030	Grigio pietra
10	RAL 7016	Grigio antracite**
11	RAL 6009	Verde pino
12	RAL 6005	Verde muschio
13	RAL 5014	Blu colomba
14	RAL 5011	Blu acciaio
15	RAL 3003	Rosso rubino
16	RAL 1015	Avorio chiaro

6 motivi decorativi Decograin

Accurata in ogni dettaglio ed elegante

La superficie Decograin è disponibile in cinque finiture 'simil legno' naturali e una finitura color antracite con effetto metallizzato. La venatura goffrata presente sul lato esterno riproduce un effetto in tutto e per tutto fedele al legno. Il particolare trattamento "pellicolato" protettivo sul lato esterno degli elementi in acciaio permette al portone di mantenere a lungo la sua originaria bellezza.



- 1 Decograin Golden Oak: 'effetto rovere' marrone medio, giallo oro
- 2 Decograin Dark Oak: effetto rovere color noce scuro
- 3 Decograin Night Oak: effetto rovere scuro intenso
- 4 Decograin Rosewood: effetto legno color mogano
- 5 Decograin Winchester Oak: effetto rovere con nodi colore naturale
- 6 Titan Metallic CH 703: antracite con effetto metallizzato

Tipi di legno massiccio naturale

L'abete nordico è un legno di conifera chiaro con fibra prevalentemente diritta. La presenza di nodi di forma ovale e singole soffiature resinose, così come le torsioni del fusto ed i nodi di colore marrone chiaro sono una caratteristica naturale.

Il legno Hemlock viene ricavato da conifere di colore omogeneo che va dal bianco grigio al marrone grigio chiaro; la fibra è prevalentemente diritta, con sfumature minerali e nodi della corteccia di colore marrone in direzione della fibra stessa.

Osservare quanto segue:

Per preservarlo dall'aggressione di organismi nocivi e putrefazione, il legno viene già impregnato in stabilimento. Per proteggerlo dagli agenti atmosferici, immediatamente dopo il montaggio, è necessario trattarlo ulteriormente con una vernice impregnante, per mantenerlo a lungo il suo bell'aspetto.

Con le velature per legno possono profilarsi attraverso il rivestimento i componenti del legno e portare ad un cambiamento di colore della superficie.

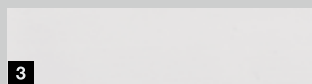




2 tipi di legno massiccio



8 velature per legno



- 1 Abete nordico, impregnato
- 2 Hemlock, impregnato
- 3 Bianco calce
- 4 Pino
- 5 Teak
- 6 Palissandro
- 7 Ebano
- 8 Grigio agata
- 9 Verde pino
- 10 Rosso nordico

Estetica, elegante, sicura

Se il Vostro box auto non dispone di un secondo accesso, potrete aprire il portone da garage automatico dall'esterno, a scelta con una maniglia elegante o con cilindro estraibile per sbloccaggio d'emergenza.



Osservare quanto segue:



1



2



3



4



5



6



7

Maniglie

Le maniglie per portone Hörmann seducono per la loro forma moderna e senza età. La scelta dei materiali non è solo una questione di gusto personale. Le maniglie in acciaio inox si contraddistinguono per esempio per una grande robustezza e una superficie resistente.

La serratura può essere integrata nell'impianto di chiusura dell'edificio.

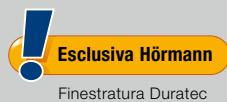
I portoni azionati manualmente con maniglia vengono bloccati da una chiusura a scatto **7** contro eventuali effrazioni. Un robusto chiavistello con scatto automatico si inserisce in un solido perno sul telaio laterale.

Sbloccaggio d'emergenza

Se non desiderate una maniglia sul Vostro portone sezionale automatico, consigliamo la serratura di sbloccaggio d'emergenza per garage senza un secondo accesso **6**. Il discreto e rotondo cilindro estraibile (non integrabile nell'impianto di chiusura dell'edificio) sblocca il Vostro portone da garage, permettendo di aprirlo senza ostacoli in caso d'emergenza.

Nei portoni sezionali automatici lo sbloccaggio d'emergenza può essere azionato anche con una maniglia. Un tirante Bowden sul lato interno rinvia il movimento e sblocca il portone.

- 1 Materiale sintetico colore nero
- 2 Pressofusione di alluminio, colore bianco, RAL 9016
- 3 Pressofusione di alluminio, colore alpaca
- 4 Acciaio inox spazzolato
- 5 Pressofusione di alluminio, colore marrone, RAL 8028
- 6 Serratura di sbloccaggio d'emergenza
- 7 Bloccaggio a scatto



Più luce, meno consumo di corrente

Scegliete in base al tipo di portone tra diversi tipi di finestratura con lastre trasparenti (fig. 2) o strutturate, singole o doppie. Le finestrature trasparenti Hörmann in materiale sintetico sono disponibili di serie con finestratura DURATEC.

Vi offre:

- Elevata resistenza ai graffi
- Trasparenza originale preservata
- Migliore coibentazione termica



Osservare quanto segue:

Nei due elementi inferiori è possibile inserire finestrature previa verifica tecnica.



1



2



3



4



5



6



7



8



9



10

- 1 Finestratura tipo D *
- 2 Elementi finestrati in alluminio**
- 3 Finestratura classica S0 *
- 4 Finestratura classica M0 *
- 5 Finestratura classica L0 *
- 6 Finestratura classica S1
- 7 Finestratura classica S2
- 8 Finestratura Sunrise S10
- 9 Finestratura Sunrise S60
- 10 Finestratura a cassettoni V0

Le finestrature illustrate (1 – 8, 10) corrispondono a una larghezza portone di 2500 mm.

- * Possibilità di disposizione individuale delle finestrature
- ** Divisori possibili

Il Vostro partner Hörmann Vi informerà sulle numerose possibilità di finestratura.

	Finestratura tipo D	Elementi finestrati in alluminio	Finestratura classica	Finestratura Sunrise
Motivo				
Greccatura S	●	●		
Greccatura M	●	●	●	●
Greccatura L	●	●	●	●
Greccatura D	●	●		
Greccatura T	●	●		
Cassettone			●	●
Telaio per finestratura				
Esecuzione	Materiale sintetico (in tutti i colori, anche diversi da quello del portone)	Alluminio (in tutti i colori, anche diversi da quello del portone)	Materiale sintetico (in tutti i colori, anche diversi da quello del portone)	Materiale sintetico (in tutti i colori, anche diversi da quello del portone)
Finestratura				
Lastra semplice trasparente/strutturata	●	●	●	●
Lastra doppia trasparente/strutturata	●	●	●	●



L'accesso agevole al garage

Con la portina nel portone potrete prendere facilmente tutto quello che si trova nel Vostro garage - attrezzi da giardino, biciclette o il passeggino. Solo Hörmann offre la soglia in acciaio inox della portina pedonale spessa 10 mm al centro e 5 mm ai bordi. Si riduce così il rischio di inciampare e rende più agevole il passaggio con mountain bike e carrelli. Il telaio in alluminio di serie è anodizzato in tonalità naturale e in alternativa anche nel colore del portone. L'elemento superiore continuo, anche nella zona della portina, è munito di una guarnizione sull'architrave.



Osservare quanto segue:

In caso di porte pedonali con superfici Decograin su richiesta riceverete il telaio coordinato alla tonalità ed al motivo scelto per il portone. In ogni caso, il telaio è fornibile in tutte le tonalità, indipendentemente dal colore scelto per il portone.

Nei portoni a cassettoni affiancati con e senza portina pedonale di pari larghezza, la suddivisione dei cassettoni può in alcuni casi non essere perfetta.

I portoni ad azionamento manuale con portina pedonale inserita non hanno una maniglia esterna, ma vengono bloccati dall'interno.

Con la fotocellula opzionale che precede la chiusura VL 2 il portone si arresta senza contatto. Aumenterete così ulteriormente la sicurezza del Vostro portone con portina pedonale inserita senza soglia.



1 Chiudiporta aereo

Le portine pedonali inserite sono disponibili di serie con chiudiporta aereo a slitta, comprensivo di limitatore di apertura ed unità di bloccaggio (figura superiore). A richiesta è disponibile anche un chiudiporta integrato nel battente con unità di bloccaggio (figura inferiore), per una protezione ottimale e un raffinato design.

2 Serratura multipunto su richiesta

La portina pedonale inserita è bloccata in tutta la sua altezza con un perno e un chiavistello a gancio su ogni elemento. Il vantaggio: migliore stabilità e una maggiore protezione antieffrazione.

3 Perfetto allineamento

Convogliatori di battuta che favoriscono il perfetto allineamento della portina. Evitano fastidiosi e rumorosi assestamenti del battente.

4 Cerniere occultate

Per conferire al portone un aspetto omogeneo, la portina pedonale inserita è disponibile di serie con cerniere nascoste.

Per ogni portone la porta pedonale laterale abbinata

Realizzate gli ingressi secondari del Vostro garage nello stesso aspetto del portone. Su richiesta riceverete la porta pedonale laterale anche nella stessa suddivisione delle grecature o dei cassettoni del Vostro portone sezionale.

Porte pedonali laterali da garage a 1 / 2 battenti

Le porte laterali Hörmann vengono fornite pronte all'impiego con serratura incassata e cilindro profilato, corredo maniglie arrotondato con rosetta di forma ovale ed equipaggiate con cerniere regolabili su 3 dimensioni. Il telaio del battente è realizzato con profili in alluminio resistenti agli agenti atmosferici (spessore 60 mm) ed è dotato di guarnizione perimetrale.



Porta pedonale laterale da garage	1 battente		2 battenti
	stretto	largo	largo, apertura verso l'esterno
Telaio battente			
Telaio tubolare in alluminio	●		●
Telaio ad angolo in alluminio	●		-
Telaio battente stretto	●		-
Telaio battente largo		●	●
Coibentazione termica	U = 2,7 W/(m ² ·K)		U = 2,9 W/(m ² ·K)



1

1 Corredo maniglie

Scegliete tra le maniglie di serie e i numerosi corredi di maniglie e pomolo fisso opzionali (fig. corredo di maniglie in acciaio inox). Il Vostro Partner Hörmann sarà lieto di consigliarVi.



2

2 Aspetto identico

Per le porte pedonali laterali Decograin sono disponibili telaio a fissare, telaio battente e porta nella stessa superficie. La vista interna degli elementi è di solito in RAL 9002.



3 Antieffrazione

Il bloccaggio a 3 punti opzionale per porte con profilo tipo 2 è equipaggiato con scrocco, chiavistello, 2 ganci di chiusura e rosetta di sicurezza. La porta pedonale laterale a 2 battenti* con bloccaggio a 3 punti soddisfa la classe antieffrazione RC 2.



4 Esecuzione coibentata

TopComfort NT80-2 disponibile con battente a taglio termico, telaio e soglia.



3



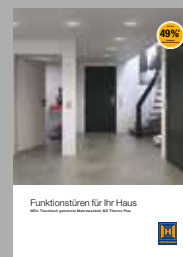
4



Porta multiuso MZ Thermo

Se una coibentazione termica elevata Vi sta particolarmente a cuore, allora la porta a taglio termico per uso esterno MZ Thermo è quella che fa per Voi.

Il coefficiente di coibentazione termica con $1,2 \text{ W}/(\text{m}^2 \cdot \text{K})$ è ottimo. Su richiesta è disponibile un'esecuzione RC 2 (KSI Thermo).



Per maggiori informazioni consultare l'opuscolo Le porte per la Vostra casa.

Dal vecchio al nuovo

Prima o poi arriva il momento di rinnovare lo stile della propria abitazione con un nuovo portone da garage. Hörmann Vi aiuterà a trovare la soluzione adatta a qualsiasi situazione di montaggio, anche dal punto di vista estetico. Grazie alle vantaggiose dimensioni standard, appositamente studiate per le ristrutturazioni, potrete risparmiare ed avere più velocemente un nuovo portone sezionale. Il Vostro Partner Hörmann Vi offre un pacchetto "tutto compreso":

- Consulenza qualificata
- Misurazione sul luogo
- Montaggio a regola d'arte
- Smontaggio e smaltimento ecocompatibile





HÖRMANN
Tore • Türen • Zargen • Antriebe

GT JA 19

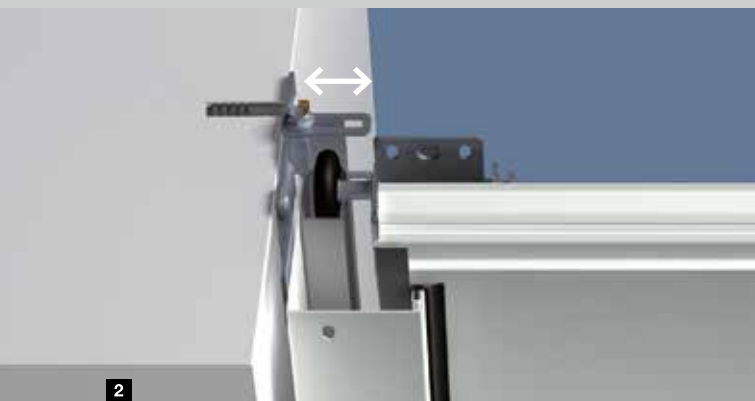


Montaggio standard

Il portone sezionale può essere montato oltre luce. Il varco esistente garantisce un montaggio solidale. In questo modo il telaio oltre luce può essere collegato direttamente alla parete mezzo tasselli.

In situazioni ideali il garage offre min. 100 mm di spazio libero nel settore architrave (min. 115 mm nel caso di portoni con motorizzazione) e 90 mm in corrispondenza della battuta laterale.

I portoni sezionali Hörmann vengono consegnati di serie con tutto il materiale necessario per questa situazione di montaggio.



Ancoraggio speciale per il fissaggio laterale del telaio

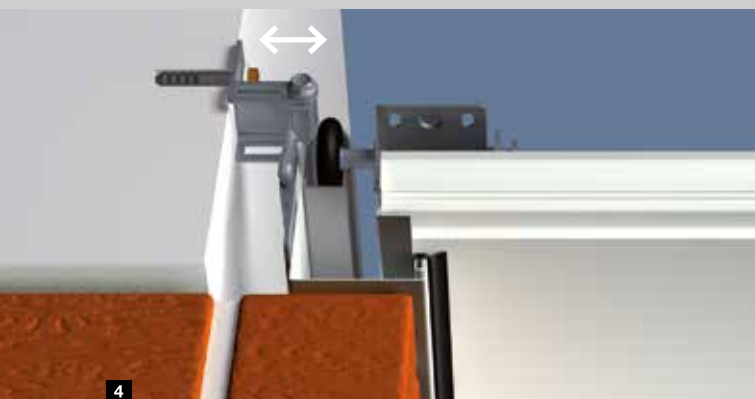
Con l'ancoraggio universale opzionale Hörmann il telaio del portone sezionale può essere fissato alla parete laterale del garage. Le irregolarità della parete possono essere compensate facilmente, lasciando il varco intatto.

2 Montaggio con distanza dalla parete fino a 35 mm

3 Montaggio con parete laterale obliqua ed irregolare



4 Montaggio in facciate non portanti (klinker o coibentazione termica) con min. 90 mm o max. 125 mm di battuta laterale





Cartelle compensatrici architrave per il montaggio standard oltre luce con architrave ridotto

La cartella compensatrice di serie viene fornita per tutte le esecuzioni portone nella stessa superficie, colore e finitura e può essere montata parzialmente o totalmente in luce in modo visibile.



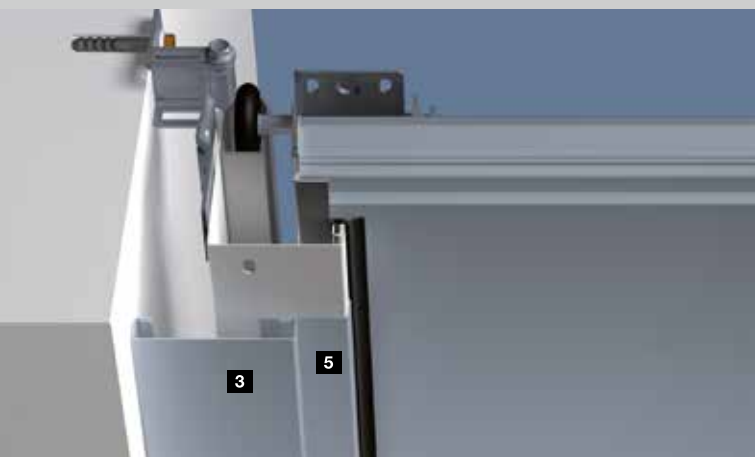
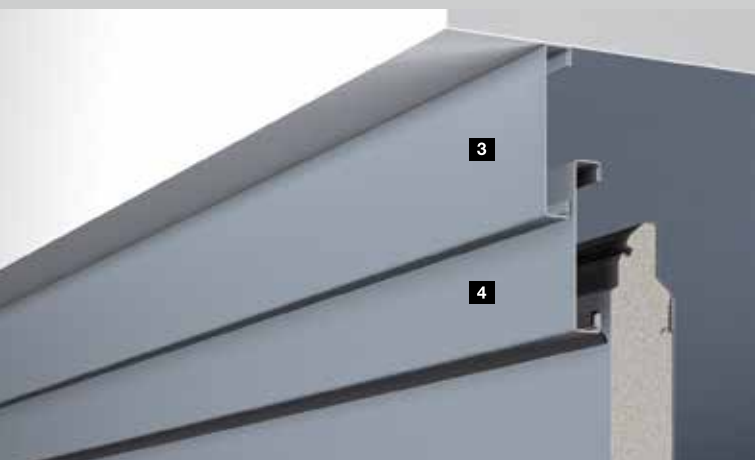
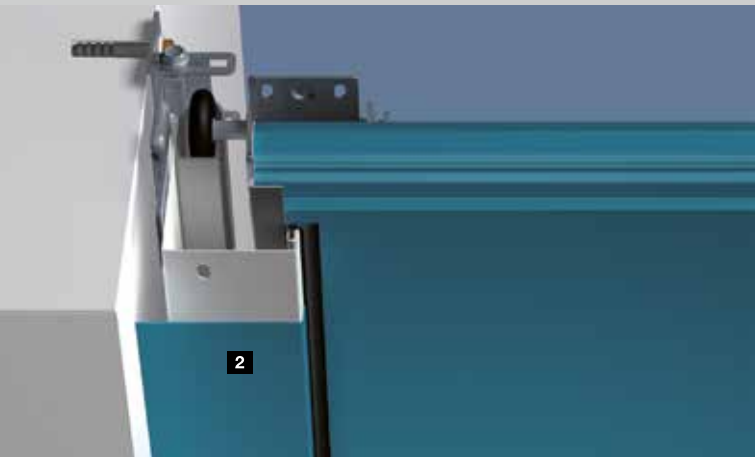
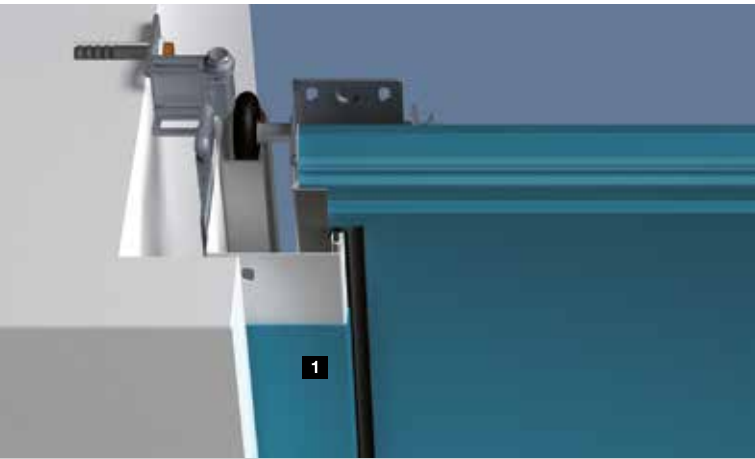
Cartella a doppia parete per il montaggio in luce quale grande compensazione verso il soffitto

Una cartella a doppia parete dall'identico aspetto copre la fessura fra soffitto e cartella architrave. È disponibile per tutte le superfici, i colori e le finiture. Dopo una verifica tecnica sono realizzabili anche finestrate. Questa cartella è disponibile su richiesta come elementi finestrati in alluminio.



Cartella compensatrice architrave complanare

Nei portoni LPU la cartella compensatrice architrave è la soluzione più elegante per un passaggio invisibile dalla cartella (fissa) al mantello (mobile). A portone serrato, il pannello superiore chiude a filo della superficie della cartella. È disponibile per tutti i motivi in tutte le superfici, colori e finiture (cassettoni a richiesta).



Rivestimento telaio nel colore del portone

I telai laterali sono disponibili di serie in Woodgrain bianco. Però con un rivestimento telaio nella stessa superficie, colore e finitura degli elementi del portone otterrete nei portoni sezionali con superficie Sandgrain, Micrograin, Silkgrain o Decograin un aspetto armonico e piacevole alla vista. Nei portoni Micrograin, il rivestimento telaio viene consegnato in esecuzione liscia Silkgrain.

Due diverse larghezze consentono la copertura del telaio laterale per diverse situazioni di montaggio.

1 Rivestimento telaio largo 55 mm per il montaggio oltre luce con battuta laterale ridotta (< 90 mm)

2 Rivestimento telaio largo 90 mm per il montaggio in luce, a filo della parete

Kit di telai a cartelle per architrave e fiancata

Un portone può essere montato in luce in dimensioni standard o con misure per ristrutturazioni. La fessura restante fra la parete laterale e il telaio del portone (max. 35 mm) viene ricoperta con l'ausilio del kit di copertura **3**. Questo kit è composto da cartelle nella stessa superficie, colore e finitura degli elementi portone, delle cuffie terminali e del materiale di fissaggio. Nei portoni Micrograin, il rivestimento telaio viene consegnato in esecuzione liscia Silkgrain.

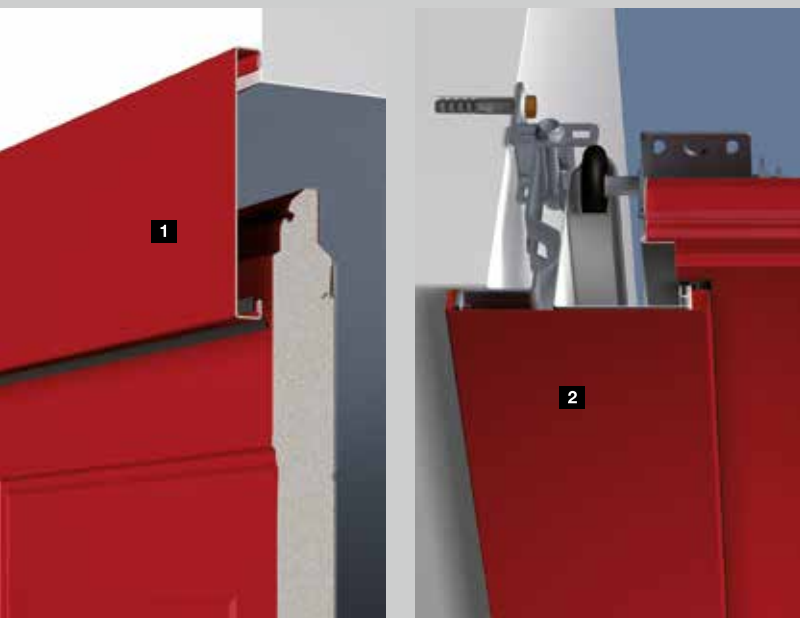
La cartella compensatrice architrave **4** viene consegnata di serie nella superficie, nel colore e nella finitura del portone. Inoltre il telaio laterale viene ricoperto con il rivestimento telaio **5** nella superficie, nel colore e nella finitura dell'elemento portone.



Kit coprifili per la copertura sicura di bordi del muro rovinati

Fessure poco piacevoli nell'architrave e nella zona del varco possono essere coperte facilmente con il coprifili opzionale. Si può così rinunciare ad ulteriori lavori di muratura e di intonaco.

Il kit con 3 cartelle (di 3 m di lunghezza ciascuna) è disponibile nell'identico aspetto del portone in tutte le superfici, colori e finiture. Nei portoni Micrograin, i coprifili vengono consegnati in esecuzione liscia Silkgrain.



Soluzione completa per portoni sezionali nei garage prefabbricati in calcestruzzo

La cartella compensatrice architrave **1** ampliata appositamente per il montaggio su garage prefabbricati in calcestruzzo copre completamente l'area architrave dell'apertura.

Il telaio con speciali ancoraggi snodati premontati e cartelle **2** viene montato alla parete laterale o alle battute laterali coniche. La cartella ricopre così la fessura tra telaio e apertura.

Questa esecuzione portone è disponibile con superficie Woodgrain e Silkgrain in tutti i colori.



Kit di ribassamenti ■ NOVITÀ

Per lo smontaggio di un vecchio portone basculante e il montaggio di un nuovo portone sezionale, spesso è necessario rimuovere la guida di battuta oppure livellare il suolo. Con il set di ribassamenti questi lavori non sono più necessari, poiché il portone sezionale viene inserito davanti alla guida di battuta.

Il kit è composto da un profilo di compensazione **1** e accessori portone speciali. Se si utilizza il set, il telaio deve essere accorciato di 25 mm a cura del cliente, oppure ordinato direttamente nella misura desiderata.

Per ulteriori informazioni consultare le schede tecniche o rivolgersi al proprio Partner Hörmann di fiducia.

Affidabili, sicure, esenti da manutenzione

Le motorizzazioni per portoni da garage sono coordinate perfettamente al portone sezionale Hörmann. Ciò significa: uso semplice, massimo comfort e massima sicurezza d'utilizzo.

Con i nostri eleganti telecomandi potrete aprire comodamente il portone dall'auto, esattamente come siete abituati ad accendere il Vostro televisore. In alternativa, potrete azionare il Vostro portone utilizzando strumenti di comando fissi come radiotastiera a codice o lettore radio di impronte digitali.



Garagen- und Einfahrtstor-Antriebe
Kleinanzeigen, Sonderpreise, Sonderangebote



Per maggiori informazioni consultare l'opuscolo Motorizzazioni per portoni da garage e cancelli d'ingresso.





SupraMatic, la motorizzazione “con il turbo” e con molte altre funzioni aggiuntive



- Telecomando a 5 tasti HS 5 BS di serie
- Richiesta posizione portone
- Ridotto consumo di corrente
- Programmazione facilissima
- Doppio display a 7 segmenti
- Illuminazione a faretto alogeno azionabile separatamente
- Parziale apertura regolabile
- Bloccaggio portone automatico
- Alloggiamento della motorizzazione in alluminio spazzolato



Telecomando HS 5 BS di serie con superficie opaca nera

Motorizzazioni per portoni da garage	SupraMatic E	SupraMatic P
Particolarità		Per portoni di legno e con porta pedonale
Dotazione		Fotocellula
Cicli al giorno/ora	25 / 10	50 / 10
Forza di trazione e di spinta	650 N	750 N
Forza di spunto	800 N	1000 N
Velocità di apertura max.	22 cm/s	22 cm/s
Larghezza portone max.	5500 mm	6000 mm
Superficie portone max.	13,75 m ²	15 m ²

ProMatic, l'accesso privilegiato alla qualità Hörmann



- Telecomando a 4 tasti HSE 4 BS di serie
- Parziale apertura regolabile
- Bloccaggio portone automatico

ProMatic Akku per garage senza allacciamento alla tensione

- Telecomando di serie e funzioni come per ProMatic
- Modulo solare opzionale per ricaricare la batteria.



Telecomando di serie HSE 4 BS superficie strutturata nera con cappucci in materiale sintetico



ProMatic Akku con modulo solare

Motorizzazioni per portoni da garage	ProMatic	ProMatic Akku
Particolarità		Per garage senza presa di corrente
Cicli al giorno/ora	12 / 5	5 / 2
Forza di trazione e di spinta	600 N	350 N
Forza di spunto	750 N	400 N
Velocità di apertura max.	14 cm/s	13 cm/s
Larghezza portone max.	5000 mm	3000 mm
Superficie portone max.	11,25 m ²	8 m ²

* Le condizioni di garanzia dettagliate sono consultabili all'indirizzo: www.hormann.it



Telecomando HS 5 BS

4 tasti funzione oltre al tasto richiesta status

- 1 Superficie lucida nera o bianca
- 2 Superficie opaca nera



Telecomando HS 4 BS

4 tasti funzione,

- 3 Superficie opaca nera ■ **NOVITÀ**

Telecomando HS 1 BS

1 tasto funzione,

- 4 Superficie opaca nera ■ **NOVITÀ**

Telecomando HSE 1 BS

1 tasto funzione, incluso occhiello per ciondolo portachiavi

- 5 Superficie opaca nera ■ **NOVITÀ**



Telecomando HSE 4 BS

■ **NOVITÀ**

4 tasti funzione, incluso occhiello per ciondolo portachiavi

- 6 Superficie opaca nera con coperchi cromati o in materiale sintetico



Telecomando HSE 2 BS

2 tasti funzione, incluso occhiello per ciondolo portachiavi

- 7 Superficie lucida nera o bianca
- 8 Verde, lilla, giallo, rosso, arancione lucidi
- 9 Motivi decorativi in argento, carbonio, radica scura

(Fig. da sinistra)



10

11

10 Telecomando HSD 2-A BS
Effetto alluminio, 2 tasti funzione, utilizzabile anche come ciandolo portachiavi

11 Telecomando HSD 2-C BS
Cromato lucido, 2 tasti funzione, utilizzabile anche come ciandolo portachiavi



12

12 Telecomando HSP 4 BS
4 tasti funzione, con blocco trasmissione, comp. anello portachiavi



13

14

13 Telecomando HSZ 1 BS
1 tasto funzione, da inserire nell'accendisigari

14 Telecomando HSZ 2 BS
2 tasti funzione, da inserire nell'accendisigari dell'automobile



Telecomando

Hörmann offre numerosi modelli eleganti che possono essere programmati fino a 5 funzioni. Tutti gli strumenti di comando utilizzano la nostra tecnologia radio BiSecur.



Telecomando HSZ

L'alternativa ai costosi sistemi Homelink: discreto ed integrato in un posto fisso dell'auto. Inserito nell'accendisigari, il telecomando HSZ è facile da raggiungere e comodo da azionare.



**Tastiera a radiocodice
FCT 3 BS**
per 3 funzioni,
con tasti illuminati



**Tastiera interna
IT 1b**
Grande tasto illuminato
per l'apertura confortevole
del portone (per ProMatic
e SupraMatic)



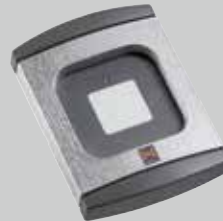
**Tastiera a radiocodice
FCT 10 BS**
per 10 funzioni,
con tasti illuminati
e mascherina protettiva



**Tastiera interna
IT 3b**
Grande tasto illuminato
per l'apertura confortevole
del portone, due tasti aggiuntivi
per comandare l'illuminazione
della motorizzazione e
disinserire la trasmissione
radio, ad es. quando siete in
vacanza (per SupraMatic).



**Letto di impronte
digitali radio
FFL 12 BS**
per 2 funzioni e fino
a 12 impronte digitali



**Pulsante transponder
TTR 100 / TTR 1000**
per 1 funzione, con 2 chiavi
(ulteriori unità su richiesta)
per 12, 100 o 1000 chiavi



**Selettore a chiave
STUP 40 / STAP 40**
in esecuzione sopra e sotto
intonaco, incluse 3 chiavi



**Radiotastiera interna
FIT 2 BS**
per 2 funzioni
o 2 motorizzazioni



**Tastiera a codice
CTV 1 / CTV 3**
per 1 o 3 funzioni,
particolarmente robusta
con protezione antivandalismo



Fotocellula EL 101

Sistema a fotocellule unidirezionali: bloccano il portone immediatamente se il fascio di luce viene interrotto



Radiotrasmittitore per montaggio sotto intonaco

Per due funzioni, posizionamento sotto intonaco con tastiera per un'installazione centrale in casa, in un punto da cui si veda il portone del garage

HSU 2 BS: per scatole di distribuzione con un diametro di 55 mm e con collegamento alla rete elettrica casalinga

FUS 2 BS: per scatole di distribuzione con un diametro di 55 mm incl. batteria da 1,5 V

Radiotastiera interna

FIT-1 BS

1 tasto funzione con grande tasto per un uso semplificato



Radiotastiera interna

FIT-4 BS

4 tasti funzione



Radiotastiera interna

FIT-5 BS

4 tasti funzione più tasto di richiesta



Pressele radiorecettore

FES 1 BS

Per l'accensione e lo spegnimento della luce e di altre periferiche, fino a 2500 Watt

FES 1-1 BS

Per il comando (impulso) di motorizzazioni di terzi e per accendere e spegnere la luce o altre utenze fino a 2500 Watt



Batteria d'emergenza HNA per motorizzazioni per portoni da garage

Alimentazione d'emergenza per ovviare ad eventuali black-out fino a 18 ore e max. 5 manovre portone, ricarica autonoma in normale stato di funzionamento, per tutte le motorizzazioni per portoni da garage Hörmann attuali



Barra luminosa a LED

Luce bianca neutra, sistema ad innesto variabile, montabile sull'architrave oppure sullo spigolo inferiore del manto, distanza LED: 125 mm
Classe di efficienza energetica A

Comfort d'uso con la massima sicurezza



La sicurezza d'uso del portone da garage è al primo posto nella lista delle priorità. Grazie alle molteplici soluzioni innovative Hörmann fissa gli standard in questo settore. Lo testimoniano i numerosi brevetti Hörmann. I portoni sezionali Hörmann singoli e con motorizzazione sono omologati e certificati secondo gli elevati requisiti di sicurezza della norma europea 13241-1. Nessun portone sezionale può essere più sicuro di così. Per Voi e la Vostra famiglia ciò significa maggiore sicurezza giorno dopo giorno.

Vale la pena fare un confronto!





Brevetto Hörmann

1 Molle a trazione con sistema molla in molla

Molle di trazione doppie e doppio cordino di sollevamento su ogni lato impediscono la caduta del manto in qualsiasi posizione esso si trovi. Tramite il sistema brevettato molla in molla eventuali anomalie vengono immediatamente identificate senza rischio alcuno.

I portoni sezionali con 3000 mm di larghezza e 2625 mm di altezza vengono dotati di serie della tecnologia collaudata di molle a trazione.



Brevetto Hörmann

2 Molle a torsione con sicurezza integrata contro la loro rottura

I portoni sezionali Hörmann con molle a torsione su entrambi i lati si distinguono per il sistema di sicurezza brevettato contro la rottura delle molle. In caso di rottura di una di esse, il portone viene immediatamente arrestato evitando così l'improvvisa caduta del manto. I portoni più grandi e quelli con portina pedonale inserita o pannelli in legno massiccio vengono forniti di serie con la tecnica delle molle a torsione.



Brevetto Hörmann

3 Scorrimento sicuro del portone nelle guide laterali

Rulli di guida brevettati regolabili, solidi supporti e guide di scorrimento di sicurezza impediscono che il portone fuoriesca dalla sede. Così il manto viene posizionato con sicurezza parallelamente al soffitto.

4 Protezione salvadita all'interno, all'esterno e sulle cerniere

Grazie alla speciale forma degli elementi del portone si esclude ogni pericolo di schiacciamento delle dita, sia tra gli elementi che tra le cerniere.



5 Protezione antiagganciamento sui telai laterali

I telai Hörmann sono completamente chiusi su tutta l'altezza. In tal modo si esclude praticamente ogni possibilità di involontario inserimento delle dita.



Per varchi fino a 7000 mm di larghezza

Per garage particolarmente larghi il portone sezionale industriale SPU F42 Plus è la soluzione perfetta. È disponibile per i Motivi portone S, M e L in tutte le superfici, finiture e colori. Per le misure d'ingombro speciali si prega di consultare le schede tecniche.





1

1 Motorizzazione SupraMatic HT

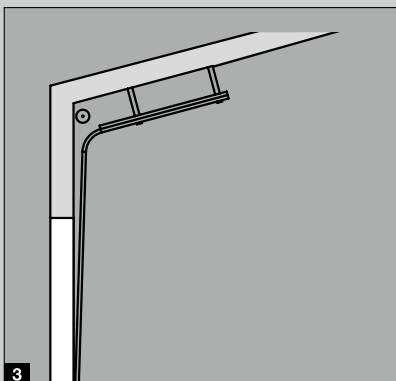
Per portoni da garage con oltre 6000 mm di larghezza, la motorizzazione SupraMatic HT è la scelta numero uno. La motorizzazione su guide ha lo stesso equipaggiamento* e le stesse funzioni della motorizzazione SupraMatic E, come ad esempio con tecnologia Soft-Start e Soft-Stop, apertura di aerazione regolabile e bloccaggio automatico del portone.



2

2 Motorizzazione ad albero WA 300 S4

Se nel garage non è possibile l'installazione in posizione centrale della motorizzazione con guide, consigliamo la motorizzazione ad albero WA 300 S4 per montaggio laterale. Questa motorizzazione non richiede un architrave supplementare. Convince inoltre per il limitatore di sforzo di serie, le funzioni Soft-Start e Soft-Stop, l'alta sicurezza e lo scorrimento silenzioso.

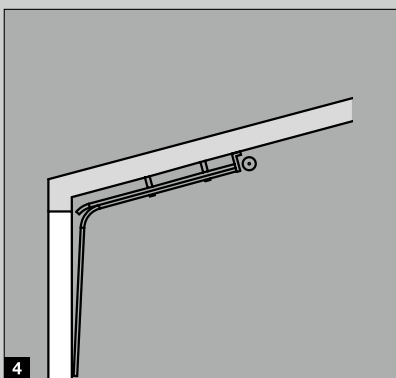


3

Applicazione HD con tetto inclinato

3 4 Varianti di applicazione per particolari situazioni di montaggio

Il portone sezionale industriale SPU F42 Plus offre numerose varianti di applicazione, come ad esempio l'applicazione con tetto inclinato, che consente di far scorrere il Vostro portone sezionale nelle guide anche obliquamente lungo il tetto spiovente del garage.



4

Applicazione LD con tetto inclinato

* Senza illuminazione motorizzazione



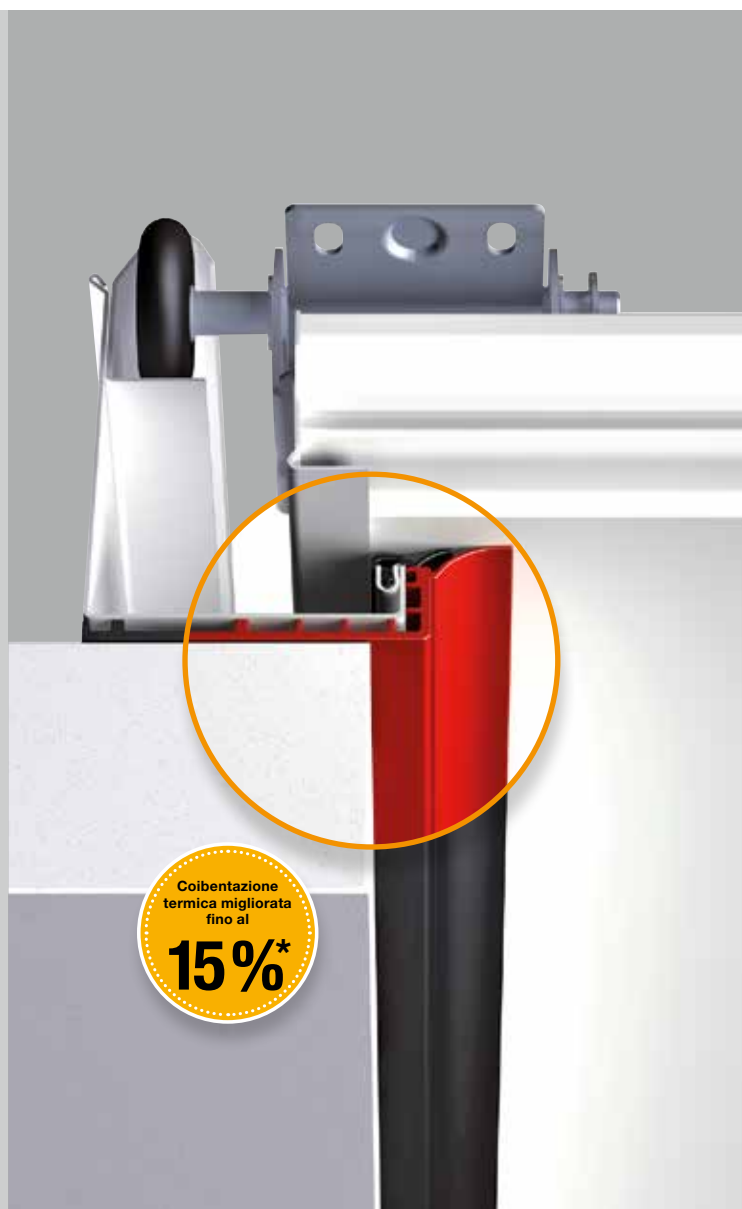
Per ulteriori informazioni consultare il prospetto: Portoni sezionali industriali

Caratteristiche prestazionali eccellenti

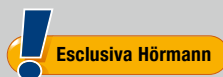


Quando il garage e l'abitazione sono direttamente collegati è consigliabile un portone da garage ben isolato. Il raccordo telaio a taglio termico migliora le già ottime caratteristiche di coibentazione dei portoni sezionali a doppia parete Hörmann.

Risparmierete così energia.



Coibentazione termica migliorata
con ThermoFrame



Il profilo in materiale sintetico, semplice da montare insieme al telaio, garantisce la separazione termica del telaio dalla muratura e migliora la coibentazione termica fino al 15%*. Inoltre, guarnizioni a labbro supplementari su entrambi i lati e nella parte superiore del portone riducono la dispersione di energia termica dall'interno del garage. Il raccordo telaio a taglio termico ThermoFrame è disponibile come optional per tutti i portoni sezionali da garage Hörmann.

Coibentazione termica

Gli elementi sandwich di 42 mm di spessore isolano esattamente come una parete di mattoni spessa 50 cm. Ciò significa: un notevole risparmio sui costi per l'energia.

Insonorizzazione

Grazie all'eccellente abbattimento acustico degli elementi LPU, il rumore del traffico stradale (ca. 80 dB(A)) viene ridotto a un volume basso (ca. 55 dB(A)). Potrete così dedicarvi al Vostro hobby preferito nel Vostro garage o festeggiare con amici.

Carico dovuto al vento

Gli elementi LPU sono talmente robusti, che il Vostro portone resisterà anche a forze del vento fino a 120 km/h (corrispondente alla forza di un uragano). In questo modo il Vostro garage e tutto il suo contenuto saranno ben protetti.

Tenuta agenti atmosferici

Il Vostro garage vi protegge anche da piogge burrascose. Grazie alle guarnizioni perimetrali tra manto e telaio e tra gli elementi non penetra praticamente nessuna goccia di pioggia.



Caratteristiche prestazionali in osservanza della norma europea 13241-1

Tipo di portone	Coibentazione termica	Insonorizzazione	Tenuta agenti atmosferici		Carico del vento ⁵⁾
			Aria	Acqua	
LTE		R = ca. 20 dB	Classe 0 ²⁾	Classe 0 ²⁾	Classe 2
Manto	U = 6,0 W/(m ² ·K)				
Portone montato ¹⁾	U = 6,5 W/(m ² ·K)				
LPU		R = ca. 25 dB	Classe 3 ⁴⁾	Classe 3 ³⁾	Classe 3
Elemento	U = 0,5 W/(m ² ·K)				
Manto	U = 0,9 W/(m ² ·K)				
Portone montato ¹⁾	U = 1,4 W/(m ² ·K)				
LTH			Classe 0 ²⁾	Classe 0 ²⁾	Classe 3
Manto	U = 2,5 W/(m ² ·K)				
Portone montato ¹⁾	U = 3,0 W/(m ² ·K)				

¹⁾ I valori U sono validi per portoni montati senza finestratura con dimensioni 5000 x 2125 mm

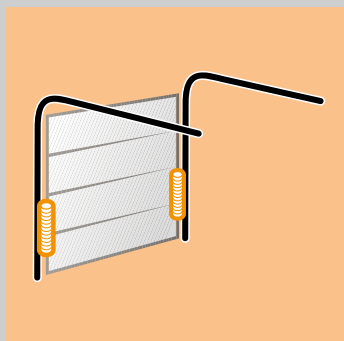
²⁾ Portoni con feritoie di aerazione, su richiesta classi 2 – 3

³⁾ Pressione idrostatica fino a 70 Pa

⁴⁾ Valido per cassettoni e grecatura L (portoni LPU con grecatura S, M, D o T: classe 2)

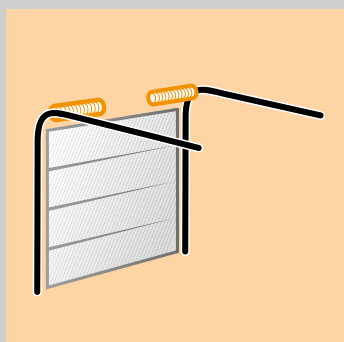
⁵⁾ Classi di carico dovuto al vento superiori su richiesta

Tipi di applicazione



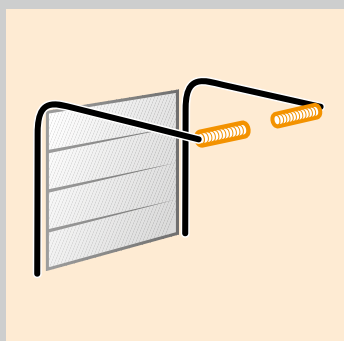
Applicazione Z

Applicazione a molle con tecnologia delle molle a trazione
Larghezza max. 3000 mm
Altezza max. 2625 mm



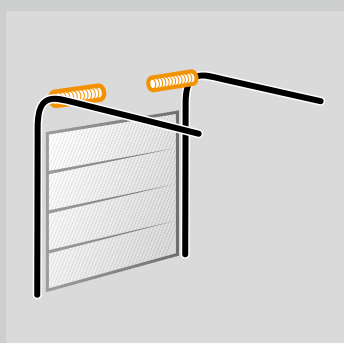
Applicazione N

Applicazione normale con tecnologia delle molle a torsione
Larghezza max. 6000 mm
Altezza max. 3000 mm



Applicazione L

Applicazione architrave ridotto con tecnologia delle molle a torsione
Larghezza max. 6000 mm
Altezza max. 3000 mm



Applicazione H

Applicazione con guida di scorrimento prolungata con tecnologia delle molle a torsione
Larghezza max. 5500 mm
Altezza max. 3000 mm

Spiegazioni

Se interessati al tipo di applicazione per portoni con scorrimento verso l'alto rivolgetevi al Vostro Partner Hörmann.

LZ Misura luce telaio

RM Altezza modulare

DE Altezza soffitto

Applicazione N:
con ThermoFrame
e motorizzazione + 45 mm

Applicazione Z / L:
con ThermoFrame
e motorizzazione + 30 mm

LDH Altezza passaggio netto

Applicazione L:
Nei portoni con larghezza superiore a 3010 mm il transito netto si riduce di ulteriori 50 mm.

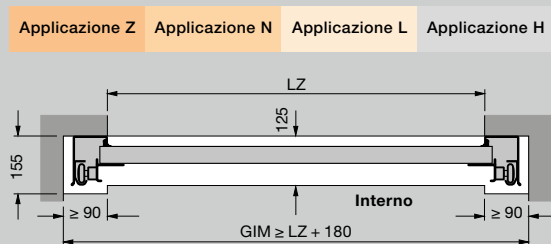
GIM Misura interna garage

ET Profondità soffitto

Nota

I portoni in legno non sono disponibili con applicazione Z.

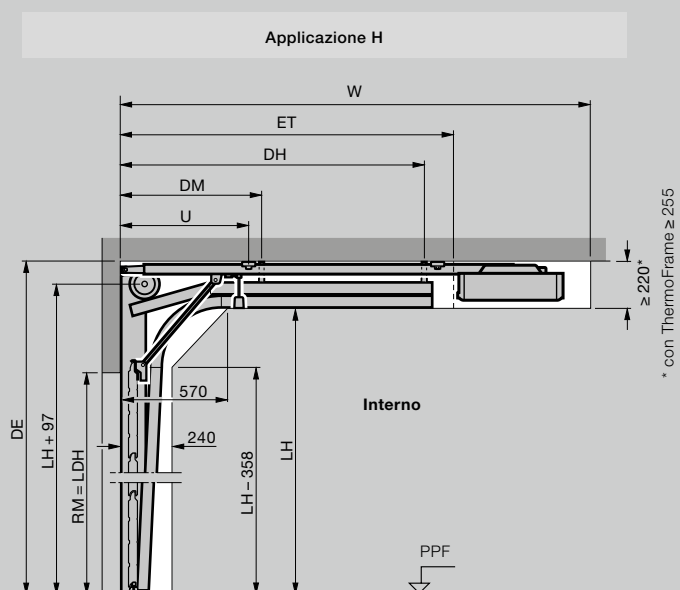
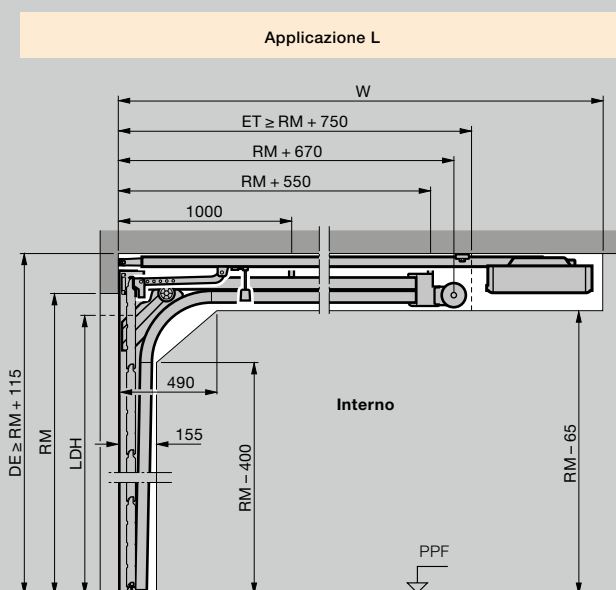
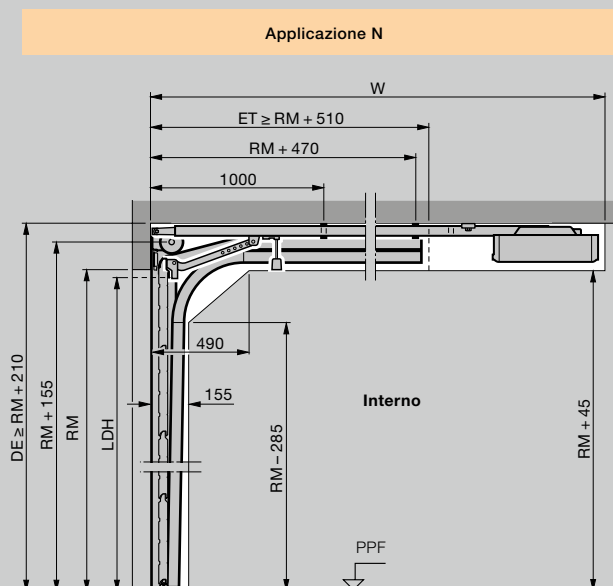
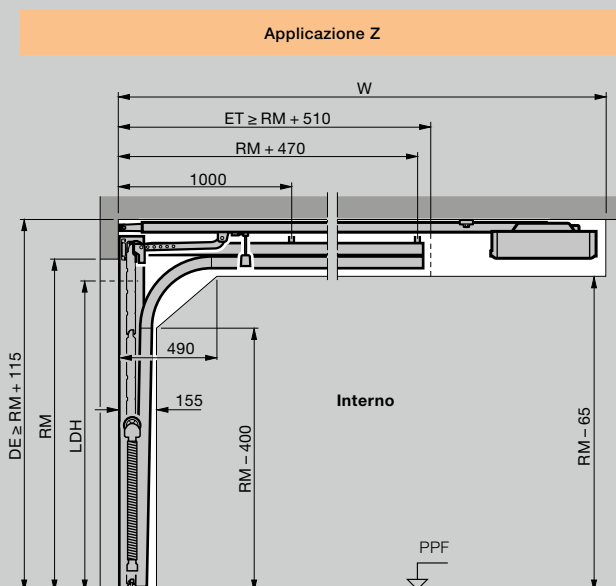
Sezione orizzontale



Montaggio con applicazione Z, N, L

Lunghezza totale motorizzazioni (W)	Applicazione Z	Applicazione N	Applicazione L
Portoni con motorizzazione			
2125 (K)	3200		3200
2250 (K)		3200	
2375 (M)	3450		3450
2500 (M)		3450	
2625 (L)	4125		
3000 (L)		4125	4125

Sezioni verticali

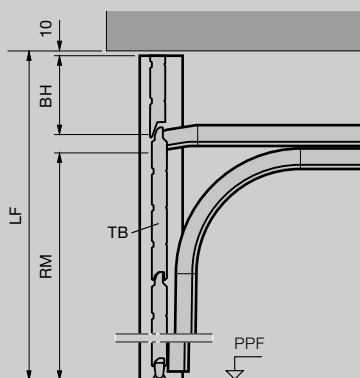


Montaggio con cartella complanare

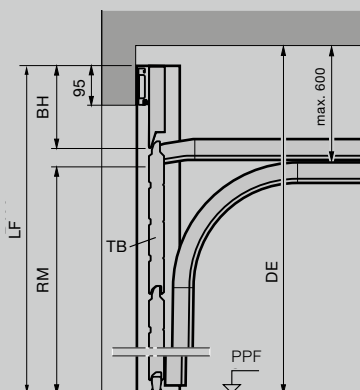
Lunghezza totale motorizzazioni (W)	Applicazione BZ	Applicazione BL
Portoni con motorizzazione		
	2125 (K)	3272
	2375 (M)	3522
Altezza portone max.	2625 (L)	4197
	3000 (L)	4197

Sezioni verticali

Applicazione BZ Applicazione BL senza architrave



Applicazione BZ Applicazione BL con architrave



Dimensioni in mm

Spiegazioni

Guide di traino portanti

- K Guida corta
- M Guida media
- L Guida lunga

Tipi di applicazione

- Z Applicazione con molla a trazione
- N Applicazione normale
- L Applicazione ad architrave ridotto
- H Applicazione con guida di scorrimento prolungata*
- BZ Applicazione con molla a trazione con cartella complanare
- BL Applicazione con architrave ridotto con cartella complanare

Misure d'ordinazione

- LZ Misura luce telaio
- RM Altezza modulare
- RAM Misura esterna telaio (con cartella complanare)
min. = RM + 240 mm
max. = RM + 600 mm (altezza elemento portone)
- W Lunghezza totale motorizzazione
- LF Luce foro muratura
- DE Altezza soffitto
- Applicazione N:**
Manovra manuale \geq RM + 210 mm
con motorizzazione \geq RM + 210 mm
con motorizzazione e ThermoFrame \geq RM + 255 mm
- Applicazione Z / L:**
Manovra manuale \geq RM + 100 mm
con motorizzazione \geq RM + 115 mm
con motorizzazione e ThermoFrame \geq RM + 145 mm
- LDH Altezza passaggio netto
- Applicazione N:**
Manovra manuale = RM - 50 mm
con motorizzazione = RM
- Applicazione Z / BZ:**
Manovra manuale = RM - 80 mm
con motorizzazione = RM - 30 mm
- Applicazione L / BL:**
Manovra manuale = RM - 100 mm
con motorizzazione (LZ < 3000) = RM - 30 mm
con motorizzazione (LZ > 3000) = RM - 80 mm

- GIM Misura interna garage
- ET Profondità soffitto
- TB Manto
- BH Altezza cartella
- LH Altezza guide di scorrimento
- DM Sospensione al soffitto centrale
- DH Sospensione al soffitto posteriore
- PPF Piano pavimento finito

* Nei portoni di colore scuro rivolti verso il solo, la motorizzazione dovrebbe essere montata 40 mm più in alto.

Nota

Prima dell'installazione del portone sezionale devono essere ultimati i lavori di riquadratura e pavimentazione. Lo spazio libero per l'applicazione del portone deve assolutamente essere mantenuto sgombro da linee di alimentazione, tubazioni ecc.

Per ulteriori informazioni consultare le schede tecniche o rivolgersi al proprio Partner Hörmann di fiducia.

Portoni grecati con portina pedonale

Campo d'impiego

Altezza modulare portone (RM)	3000									
	2875	○	○	○	○	○	○	○	○	○
	2750									
	2625	○	○	○	○	○	○	○	○	○
	2500									
	2375									
	2250									
	2205									
	2125									
	2080									
	2000									
	1955									
	1875									
			2250	2375	2500	2750	3000	3250	3500	3750
		Larghezza modulare (LZ)								

Portine pedonali con grecatura

	Altezza passaggio netto		Altezza maniglia a partire da PPF
	Senza finestatura	Con finestatura	
	1955	1955	831
	1871	1871	799
	2155	2155	906
	2055	2055	868
	1955	1955	831
	1855	1855	793
	2123	2203	924
	2075	2155	906
	1999	2079	877
	1955	2035	861
	1875	1955	831
	1827	1907	813
	1747	1827	782

Portoni a cassettoni con portina pedonale

Campo d'impiego

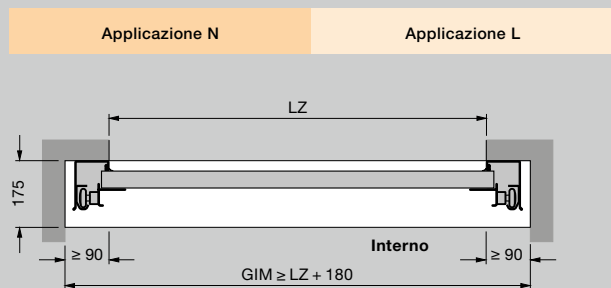
Altezza modulare portone (RM)	3000									
	2875	□	□	□	□	□	□	□	□	□
	2750	□	□	□	□	□	□	□	□	□
	2625	□	□	□	□	□	□	□	□	□
	2500									
	2375									
	2250									
	2205	□	□	□	□	□	□	□	□	□
	2125									
	2080	□	□	□	□	□	□	□	□	□
	2000									
	1955	□	□	□	□	□	□	□	□	□
	1875									
			2250	2500	2750	3000	3250	3500	3750	4000
		Larghezza modulare (LZ)								

Portine pedonali con grecature

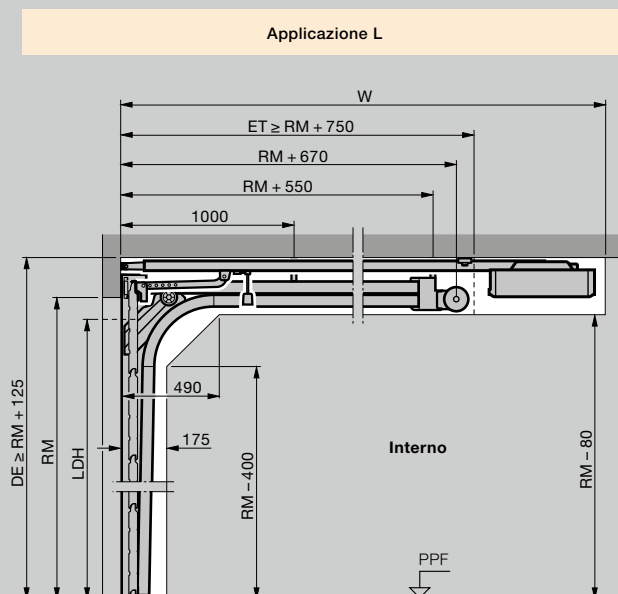
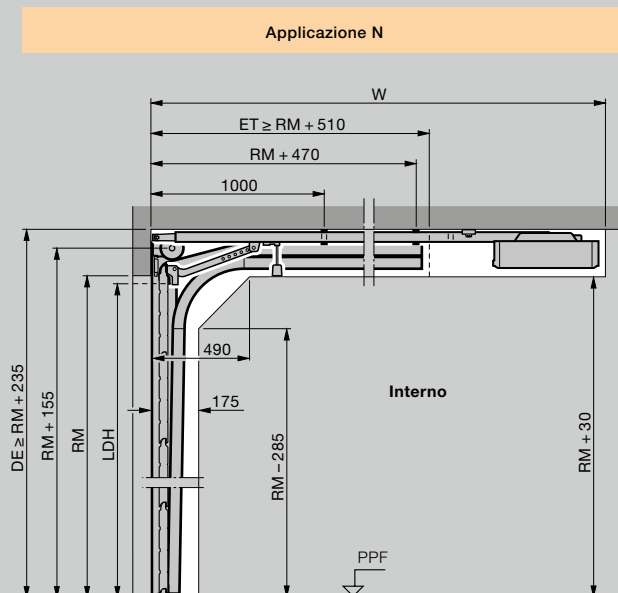
	Altezza passaggio netto	Altezza maniglia a partire da PPF
		1955
	1871	799
	2155	906
	2055	868
	1955	831
	1855	793
	2203	924
	2155	906
	2079	877
	2035	861
	1955	831
	1907	813
	1827	782

○ = non possibile per Decograin, Micrograin, Sandgrain e Silkgrain
 □ = non possibile per Decograin

Sezione orizzontale



Sezioni verticali



Dimensioni in mm

Spiegazioni

Tipi di applicazione

- N Applicazione normale
- L Applicazione ad architrave ridotto

Misure d'ordinazione

- LZ Misura luce telaio
- RM Altezza modulare
- W Lunghezza totale motorizzazione
- DE Altezza soffitto

Applicazione N:

Manovra manuale $\geq RM + 220$ mm
 con motorizzazione $\geq RM + 235$ mm
 con motorizzazione
 e ThermoFrame $\geq RM + 255$ mm

Applicazione L:

Manovra manuale $\geq RM + 125$ mm
 con motorizzazione $\geq RM + 125$ mm
 con motorizzazione
 e ThermoFrame $\geq RM + 145$ mm

Applicazione N:

Manovra manuale = $RM - 160$ mm
 con motorizzazione = $RM - 100$ mm

Applicazione L:

Manovra manuale = $RM - 160$ mm
 con motorizzazione = $RM - 160$ mm

- GIM Misura interna garage
- ET Profondità soffitto
- PPF Piano pavimento finito

Montaggio con ThermoFrame

Montaggio con ThermoFrame

$LDB = LZ - 12$ mm

Montaggio con ThermoFrame

e rivestimento telaio

$LDB = LZ - 15$ mm

Montaggio con ThermoFrame

e motorizzazione

Applicazione N + 20 mm

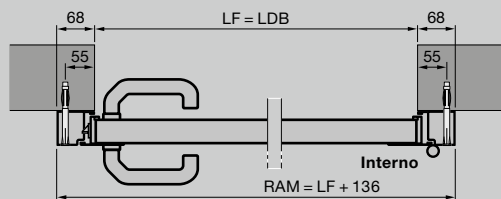
Applicazione L + 20 mm

Nota

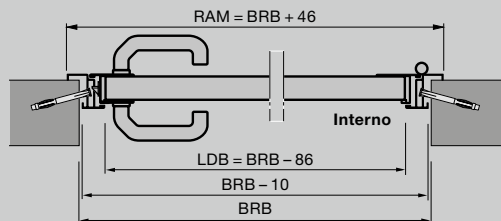
L'altezza foro muratura non deve essere inferiore alla misura d'ordinazione del portone (RM) altrimenti risulterà impossibile aprire la porta pedonale inserita.

Per ulteriori informazioni consultare le schede tecniche o rivolgersi al proprio Partner Hörmann di fiducia.

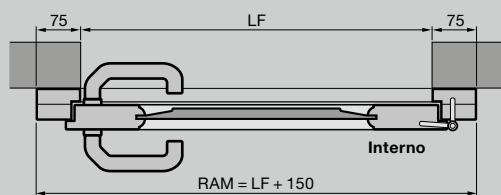
Sezioni orizzontali



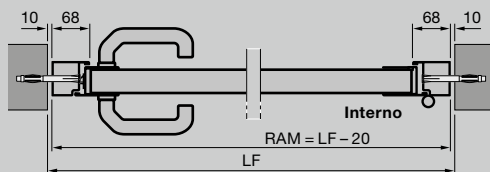
Porta pedonale laterale con telaio tubolare in alluminio, profilo tipo 1
Montaggio oltre luce



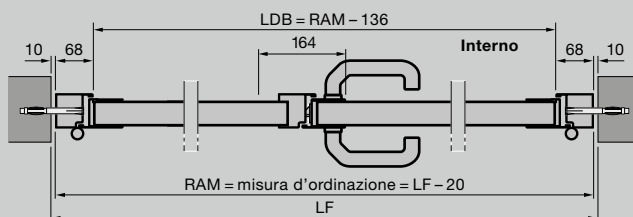
Porta pedonale laterale con telaio ad angolo in alluminio, profilo tipo 3
Battuta esterna



Porta pedonale laterale in legno massiccio
Montaggio oltre luce

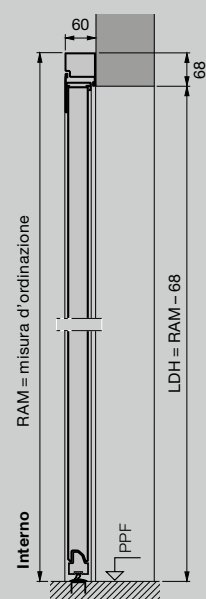


Porta pedonale laterale con telaio tubolare in alluminio, profilo tipo 2
Montaggio in luce

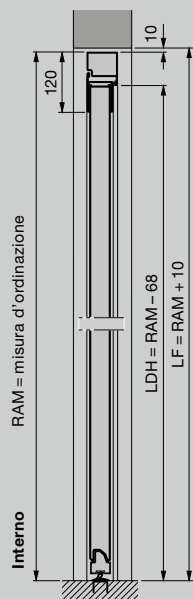


Porta pedonale laterale a 2 battenti con telaio tubolare in alluminio, profilo tipo 2
Montaggio in luce

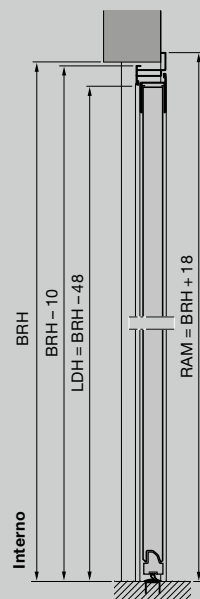
Sezioni verticali



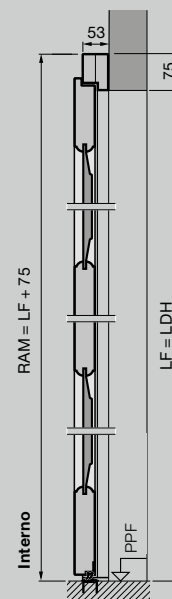
Porta pedonale laterale con telaio tubolare in alluminio, profilo tipo 2
Montaggio oltre luce



Porta pedonale laterale con telaio tubolare in alluminio, profilo tipo 2
Montaggio in luce



Porta pedonale laterale con telaio ad angolo in alluminio, profilo tipo 2
Battuta esterna



Porta pedonale laterale in legno massiccio
Montaggio oltre luce

Porte pedonali laterali in acciaio

Misura d'ordinazione = RAM	Luce foro muratura	Altezza maniglia*		
		P1	P2	P3
Telaio tubolare, montaggio oltre luce (misura d'ordinazione = RAM)				
Profilo tipo 1 (solo con apertura verso l'interno) e profilo tipo 2				
990 × 2058	855 – 875 × 1990 – 2000	955	1050	
990 × 2183	855 – 875 × 2115 – 2125	1010	1050	
1115 × 2058	980 – 1000 × 1990 – 2000	955	1050	
1115 × 2183	980 – 1000 × 2115 – 2125	1010	1050	
Telaio tubolare, montaggio in luce (misura d'ordinazione = RAM)				
Profilo tipo 2 (solo grecatura S, M, L, D e T)				
855 × 1990	875 × 2000		1050	
855 × 2115	875 × 2125		1050	
980 × 1990	1000 × 2000		1050	
980 × 2115	1000 × 2125		1050	
Telaio ad angolo, battuta interna (misura d'ordinazione = BRB × BRM)				
Profilo tipo 1 e 2 (solo grecatura S, M, L, D e T)				
875 × 2000		955	1050	
875 × 2125		1010	1050	
1000 × 2000		955	1050	
1000 × 2125		1010	1050	
Telaio ad angolo, battuta esterna (misura d'ordinazione BRB × BRM)				
Profilo tipo 2 (solo grecatura S, M, L, D e T) e profilo tipo 3				
875 × 2000			1050	955
875 × 2125			1050	1010
1000 × 2000			1050	955
1000 × 2125			1050	1010

Porte secondarie in legno massiccio

Misura d'ordinazione = RAM	Luce foro muratura	Altezza maniglia*	
		P1	P2
Montaggio oltre luce (misura d'ordinazione = RAM)			
(Grecatura S, M, L, cassettoni)			
1005 × 2190	855 – 875 × 2115 – 2125		1050
1130 × 2190	980 – 1000 × 2115 – 2125		1050
Montaggio oltre luce (misura d'ordinazione = RAM)			
(Motivo 401, 403, 404, 405)			
1130 × 2190	980 – 1000 × 2115 – 2125		1050

Spiegazioni

P1	Profilo tipo 1 (telaio battente ridotto)
P2	Profilo tipo 2 (telaio battente maggiorato)
P3	Profilo tipo 3 (telaio battente ridotto)

LDB	Larghezza passaggio netto
LDH	Altezza passaggio netto
RAM	Misura esterna telaio
LF	Luce foro muratura
BRM	dimensioni nominali
BRB	Dimensione nominale larghezza
BRH	Dimensione nominale altezza
PPF	Piano pavimento finito

Dimensioni speciali

Porte pedonali laterali ad 1 battente a richiesta

Porte pedonali laterali a 2 battenti
1200 – 2500 × 1960 – 2558

* Per le altezze delle maniglie consultare le schede tecniche.



Provate la qualità Hörmann in nuove costruzioni e ristrutturazioni

Con Hörmann potrete pianificare tutto in modo ottimale. Le nostre soluzioni accuratamente integrate tra loro Vi offrono prodotti di punta con elevata funzionalità per ogni impiego.

- **Portoni per garage**

Adatti al Vostro stile architettonico personale: basculanti o sezionali in acciaio o legno.

- **Motorizzazioni per portoni / per porte**

Massimo comfort e sicurezza antieffrazione garantita con le motorizzazioni Hörmann per portoni da garage e cancelli d'ingresso. Con le motorizzazioni per porte Hörmann potete approfittare di questo confort anche all'interno delle Vostre abitazioni.

- **Porte d'ingresso**

Per ogni Vostra esigenza e desiderio troverete all'interno del nostro ampio programma di porte d'ingresso un motivo che fa al caso Vostro.

- **Porte in acciaio**

Le robuste porte per tutti i locali della Vostra casa, dalla cantina al sottotetto.

- **Telai**

Ampia scelta dal nostro programma per nuove costruzioni, ampliamenti e ristrutturazioni.



Portoni da garage e motorizzazioni



Porta d'ingresso ThermoPro



Porte in acciaio

Hörmann: qualità senza compromessi



Hörmann KG Amshausen, Germania



Hörmann KG Antriebstechnik, Germania



Hörmann KG Brandis, Germania



Hörmann KG Brockhagen, Germania



Hörmann KG Dissen, Germania



Hörmann KG Eckelhausen, Germania



Hörmann KG Freisen, Germania



Hörmann KG Ichttershausen, Germania



Hörmann KG Werne, Germania



Hörmann Genk NV, Belgio



Hörmann Alkmaar B.V., Paesi Bassi



Hörmann Legnica Sp. z o.o., Polonia



Hörmann Beijing, Cina



Hörmann Tianjin, Cina



Hörmann LLC, Montgomery IL, USA



Hörmann Flexon LLC, Burgettstown PA, USA

Hörmann è l'unico produttore nel mercato internazionale che raccoglie le più importanti componenti per l'edilizia sotto un unico marchio. La produzione avviene in impianti specializzati con una tecnica d'avanguardia. Hörmann è presente in Europa con una capillare rete di vendita e di assistenza e si è recentemente affacciata anche sui mercati di Stati Uniti e Cina. Per questo Hörmann è un partner affidabile nel settore dell'edilizia. Qualità senza compromessi.

PORTONI PER GARAGE
MOTORIZZAZIONI
PORTONI INDUSTRIALI
PUNTI DI CARICO/SCARICO
PORTE
CASSEPORTA

Hörmann Italia Srl
Cap. Soc. 1.300.000 € i.v.

Sede operativa e amministrativa:
Via G. Di Vittorio, 62 - 38015 LAVIS (TN)
Telefono: (0461) 244444 r.a.
Telefax: (0461) 241557
www.hormann.it
info@hormann.it

